

# DIANMING<sup>®</sup>

## MÉXICO S.A. DE C.V.

**Oficina** (442) 888 1248

 (442) 287 2118

Primer Retorno Universitario 1 Bodega 91-B  
Terra Business Park Col. La Pradera CP 76269  
El Marqués, Querétaro

[www.dianming.com.mx](http://www.dianming.com.mx)



# G9

## LUMINARIA LED PARA VIALIDADES 20W - 180W



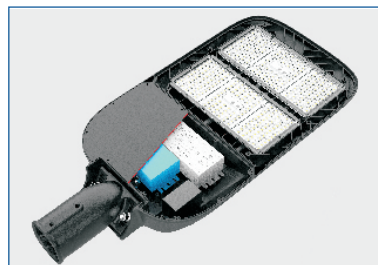
### Parte trasera lisa

Diseño liso, antipolvo y autolimpiante.



### Diseño compatible

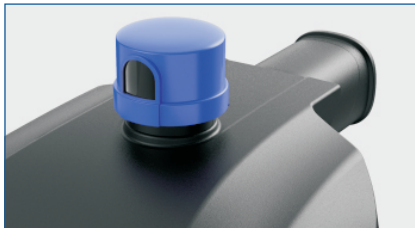
Compatible con lente de policarbonato + cristal templado, distribución profesional de la luz, ignífugo y con tratamiento anti UV.



### Cámara separada para controlador

La cámara separada protege mejor la fuente de LED y al controlador contra el agua y el calor.





### Interfaz de control NEMA

Soporte para interfaz NEMA y control remoto alámbrico / inalámbrico unitario, soporte para fotocelda o controlador unitario.



### Lo último en tecnología LED

Lo último en tecnología LED SMD altamente eficiente, combinado con un lente integrado y una unidad de corriente más baja, incrementa un 10% la eficiencia luminosa y disminuye la depreciación lumínica.



### Diseño profesional de lente

Diseño profesional de lente óptico secundario maximiza la igualdad de parámetros individuales y apoyando la rápida expansión de la distribución de la luz.



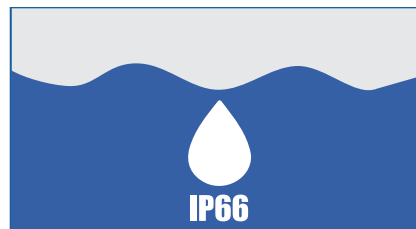
### Doble dirección de instalación

Soporte adaptable a instalación horizontal y vertical disponible en potencias de 60 a 180W. Ángulo ajustable.



### Carcasa de aluminio fundido

Carcasa de aluminio fundido con protección general, soporta 4 veces su peso, resistente ante ambientes corrosivos y climas complejos.



### Protección IP66

Estructura y diseño herméticos certificados con pruebas  $\geq$  IP66

### Especificaciones Técnicas

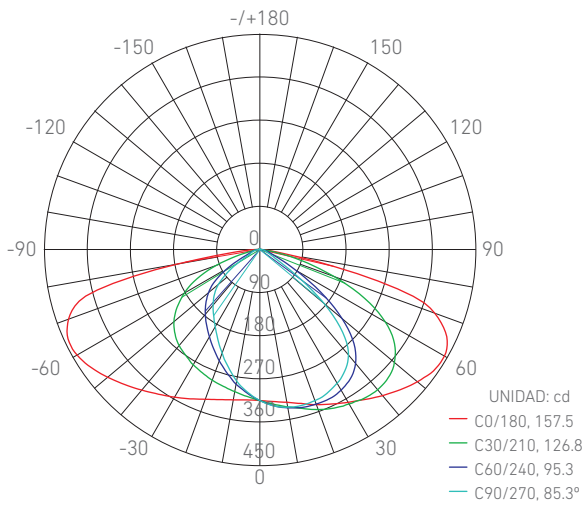
Potencia	20 W	30 W	40 W	50 W	60 W
Flujo luminoso Real	3000 lm	4500 lm	5800 lm	7000 lm	9300 lm
Cantidad de led	96 PCS	96 PCS	96 PCS	96 PCS	160 PCS
Eficiencia del sistema	150 lm/W		145 lm/W	140 lm/W	155 lm/W

Potencia	75 W	100 W	120 W	150 W	180 W
Flujo luminoso Real	11250 lm	14500 lm	18600 lm	22500 lm	26100 lm
Cantidad de led	160 PCS	160 PCS	320 PCS	320 PCS	320 PCS
Eficiencia del sistema	150 lm/w	145 lm/w	155 lm/w	150 lm/w	145 lm/w
Lente óptico	Policarbonato				
Chip LED	Lumileds 3030				

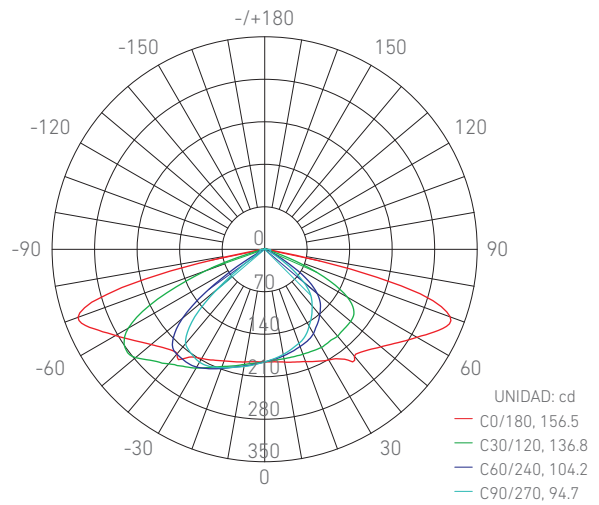
Color	Blanco cálido (BC)	Blanco neutro (BN)	Blanco frío (BF)	Blanco frío (BF)
Temperatura de color	3000±300K	4000±300K	5000±300K	5700±300K
CRI	≥70			
Ángulo de haz de luz	160°/85°, 160°/95°			
Voltaje de Alimentación	100~240V AC			
Frecuencia	47 ~ 63 Hz			
Temperatura de operación	-30°C ~ + 60°C			
Temperatura de almacenaje	-30°C ~ + 50°C			
Material	Aleación de aluminio, lente de policarbonato, cristal templado, acero inoxidable			

### Características de LED

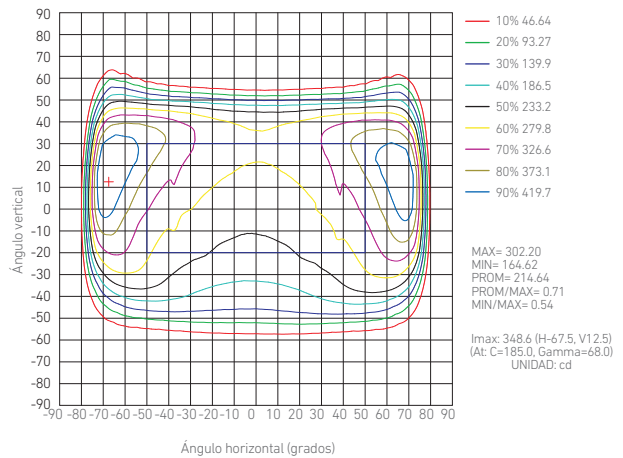
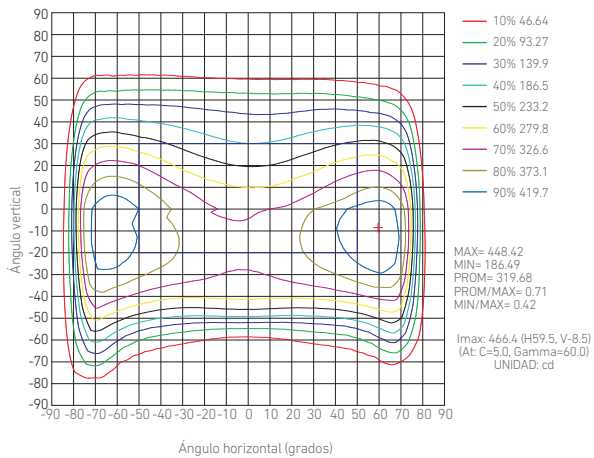
Tamaño de LED	3.0x3.0x0.52 mm	No. de modelo	0.2~0.7 W
Ángulo de visión	120°	CRI	≥70



Ángulo promedio del haz (50%): 116.2°



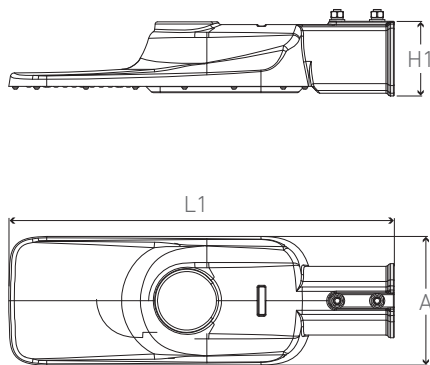
Ángulo promedio del haz (50%): 123.0°



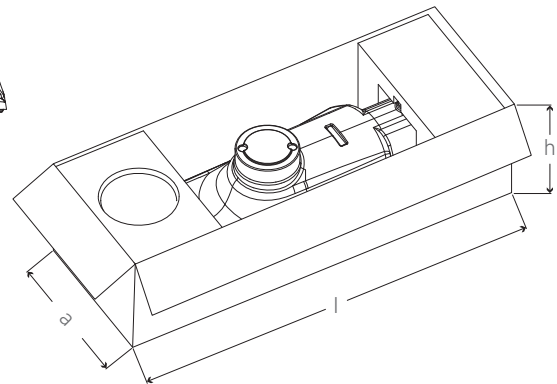
## Dimensiones del producto y embalaje

Únicamente instalación horizontal

G9 (20~50W)

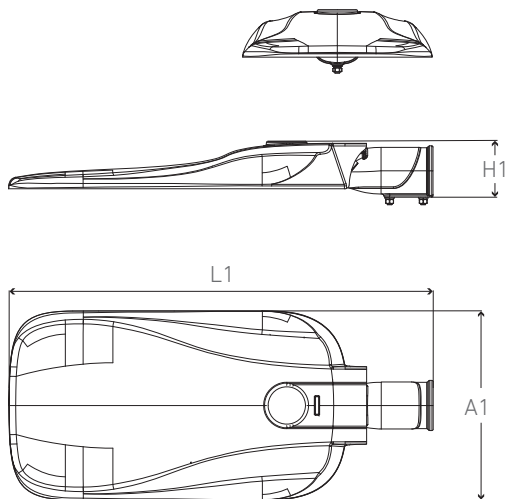


G9 (20~180W)

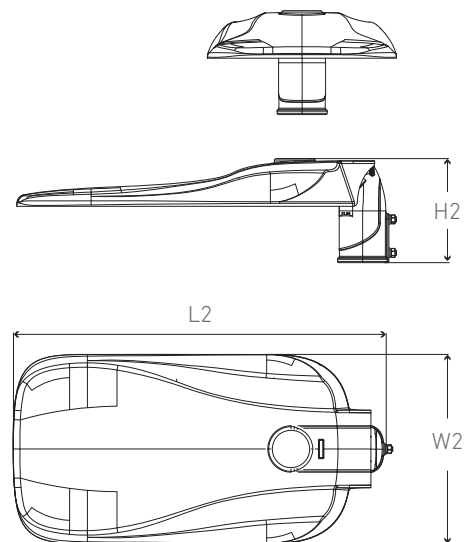


Instalación horizontal / Instalación vertical

G9 (60~180W) (L1xA1xH1):



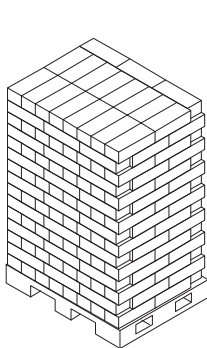
G9 (60~180W) (L2xA2xH2):



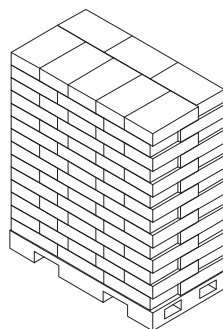
## Dimensiones del producto y embalaje

Modelo	Potencia	(L1xA1xH1)	(L2xA2xH2)	EPA	l*a*h(mm)	Peso Neto	P.N. (con cristal)
DMSL-G9-020	20W	405x135x78.5	/	0.0546m <sup>2</sup>	440x170x125	1,5KG	/
DMSL-G9-030	30W	405x135x78.5	/	0.0546m <sup>2</sup>	440x170x125	1,5KG	/
DMSL-G9-040	40W	405x135x78.5	/	0.0546m <sup>2</sup>	440x170x125	1,5KG	/
DMSL-G9-050	50W	405x135x78.5	/	0.0546m <sup>2</sup>	440x170x125	1,5KG	/
DMSL-G9-060	60W	530x301.5x92	444.5x301.5x170.5	0.1597m <sup>2</sup>	565x345x135	4.0KG	4.5KG
DMSL-G9-075	75W	530x301.5x92	444.5x301.5x170.5	0.1597m <sup>2</sup>	565x345x135	4.0KG	4.5KG
DMSL-G9-100	100W	530x301.5x92	444.5x301.5x170.5	0.1597m <sup>2</sup>	565x345x135	5.6KG	4.5KG
DMSL-G9-120	120W	695x310x92	605.5x310x170.5	0.2154m <sup>2</sup>	730x345x135	5.85KG	6.6KG
DMSL-G9-150	150W	695x310x92	605.5x310x170.5	0.2154m <sup>2</sup>	730x345x135	5.85KG	6.85KG
DMSL-G9-180	180W	695x310x92	605.5x310x170.5	0.2154m <sup>2</sup>	730x345x135	5.85KG	6.85KG

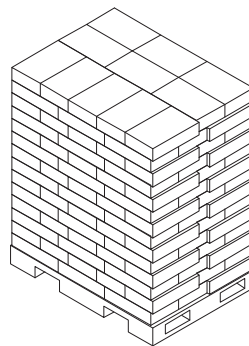
## Diagrama de entarimado



20-50W

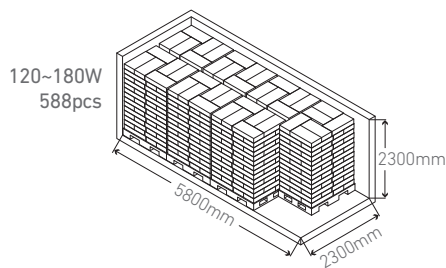
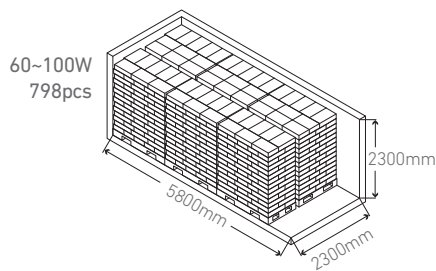
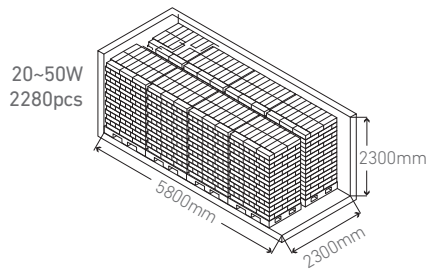


60-110W

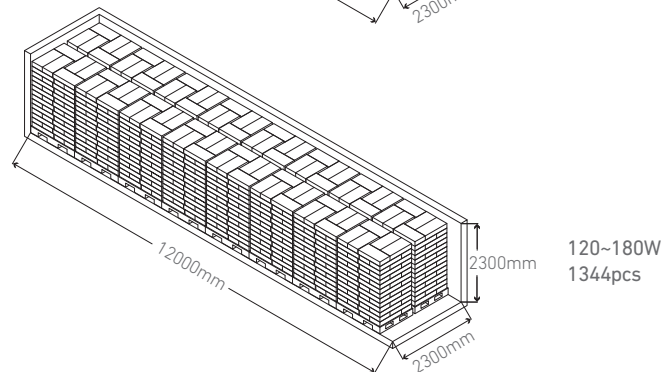
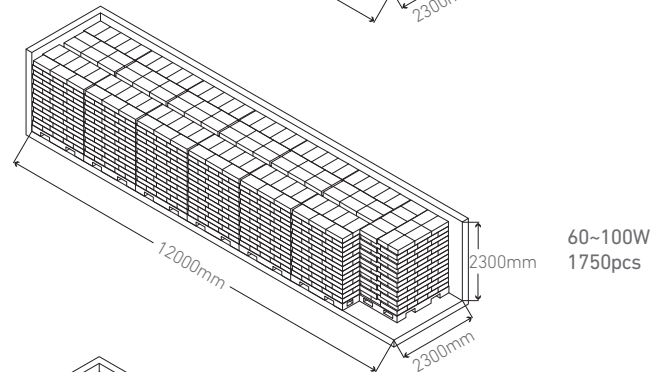
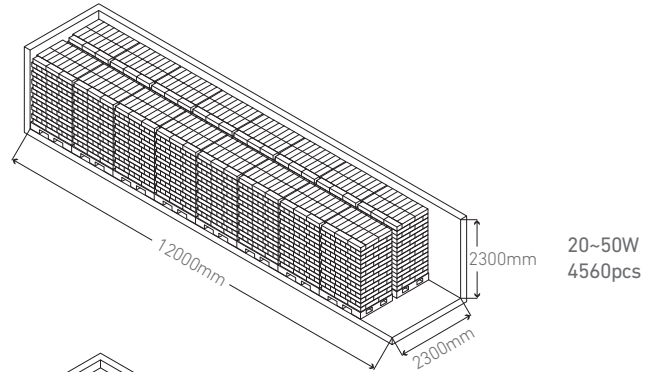


120-180W

### Carga en contenedor (20ft.)

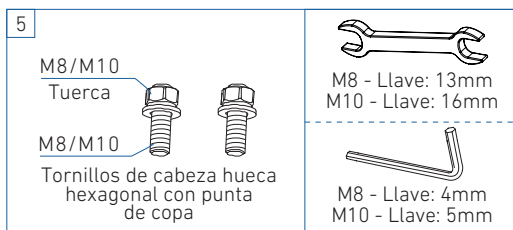
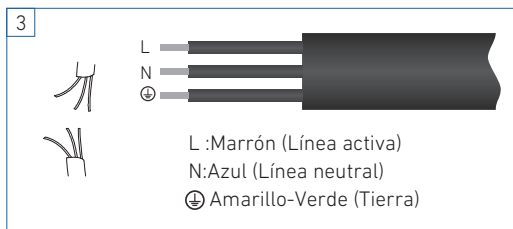
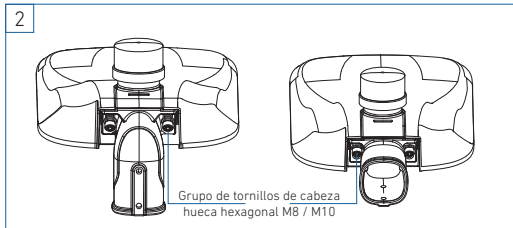


### Carga en contenedor (40ft.)



Potencia	20W	30W	40W	50W	60W	75W	100W	120W	150W	180W
Tamaño de pallet: L*A	1390x1080x1985 (285pcs/pallet)				1745x1275x2000 (285pcs/pallet) 1745x930x2000 (112pcs/pallet)			1470x1115x2000 (84pcs/pallet)		
Cantidad en contenedor 20 pies	2280pcs				798pcs			588pcs		
Cantidad en contenedor 40 pies	4560pcs				1750pcs			1344pcs		



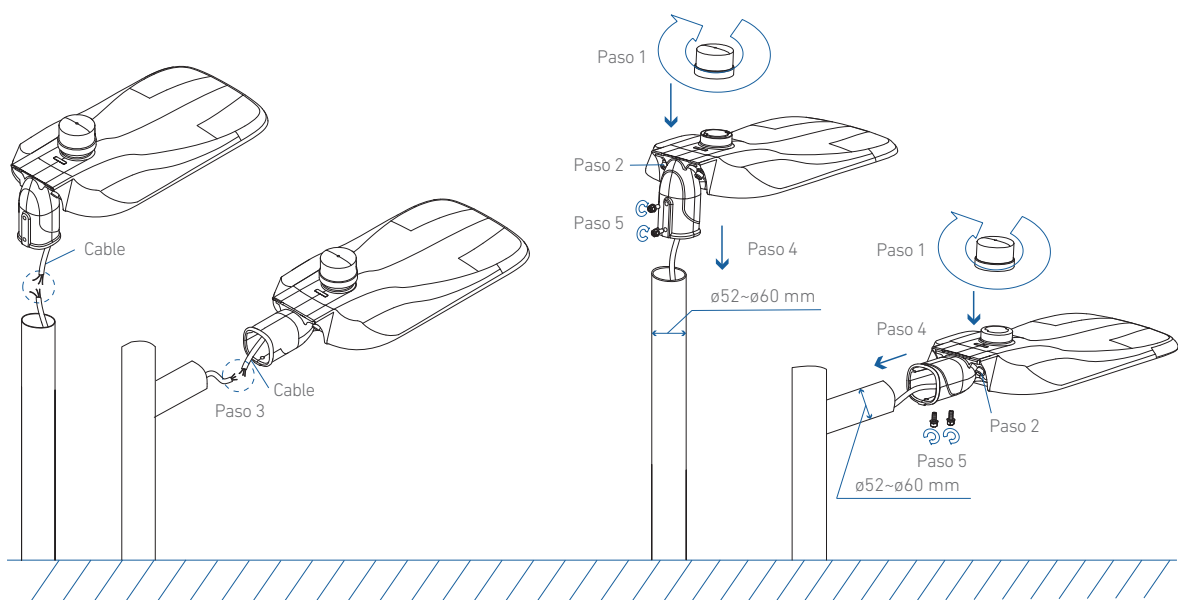


## Cableado

- Corte la corriente de energía (coloque el interruptor en "OFF").
- Conecte los cables centrales del cable de alimentación al cable de entrada de la lámpara correspondientemente (cable de entrada de la lámpara: marrón a la red eléctrica L (línea activa), azul a la red eléctrica N (línea neutral), amarillo-verde a la red eléctrica G (cable de tierra) y envuelva con cinta aislante ignífuga según normativa de seguridad).

## Instrucciones de instalación:

1. Atornille el fotocontrol a la base (opcional).
2. Fije el aro al cuerpo de la lámpara con pernos.
3. Conecte el cable de acuerdo con el diagrama de cableado.
4. Afloje los tornillos de fijación, alinee la boca del aro con el poste de la luz en la dirección de la flecha que se muestra en la figura, y deslice lentamente el poste de luz hacia la parte inferior;
5. En referencia a la burbuja de nivel, gire la lámpara para mantenerla paralela a la dirección de la carretera, luego apriete los dos tornillos de fijación y finalmente apriete las dos tuercas de fijación.



### Observaciones:

- El diámetro del poste de luz puede ser 52mm - 60mm;
- Admite instalación horizontal o vertical, ángulo ajustable en elevación y descenso de  $\pm 15^\circ$ .
- Se utilizará una llave hexagonal durante la instalación y la fuerza de apriete es de 18 Nm.

### Inspección después de la instalación:

1. Firmeza, limpieza, dirección y ángulo.
2. El cableado no debe estar expuesto y el recubrimiento no debe estar dañado.
3. Inspección de encendido (el interruptor de aire y otros dispositivos deben colocarse en la posición ON); el sistema de control necesita un ajuste general; Para lámparas con errores de fabricación se deben apagar y poner en garantía.

