

DIANMING[®]

MÉXICO S.A. DE C.V.

Oficina (442) 888 1248

 **(442) 287 2118**

Primer Retorno Universitario 1 Bodega 91-B
Terra Business Park Col. La Pradera CP 76269
El Marqués, Querétaro

www.dianming.com.mx



S6A

LUMINARIA LED SOLAR PARA VIALIDADES 20W - 60W



Luz LED de ambiente

Además de la iluminación LED principal, la luz de ambiente decora los alrededores, mejorando el paisaje.



Diseño profesional del óptico secundario

La estructura alrededor de la superficie emisora de luz está ópticamente tratada para controlar eficazmente el deslumbramiento y la salida superior de la luz, lo que minimiza la contaminación lumínica, protege el ambiente y ahorra energía. IES tipo III 140° x 70° / IES tipo II 140° x 70° .



Instalación sencilla

Instalación horizontal / Instalación vertical / Instalación a pared disponibles.
Aditamento opcional para punta de poste.

LUMINARIA S6A

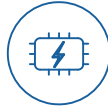
LUMINARIA LED SOLAR PARA VIALIDADES
20W - 60W



Control del tiempo de atenuación



IP66 Impermeable



Material de alta calidad, batería con 16 años vida útil



7 días de respaldo con lluvia



Menor costo de instalación y mantenimiento



Ahorro de energía, baja emisión de carbono



IP66 - IK09

Estructura impermeable. Cuenta con rigurosas pruebas contra agua y funciona correctamente en días lluviosos. Grado de protección antivandálico.



Control inteligente

Sensor de microondas y sensor de movimiento /con controlador de tiempo



Estructura de alta resistencia

Soporta 4 veces su peso.



Mantenimiento frontal

Sencillo y sin herramientas.



Materiales especializados

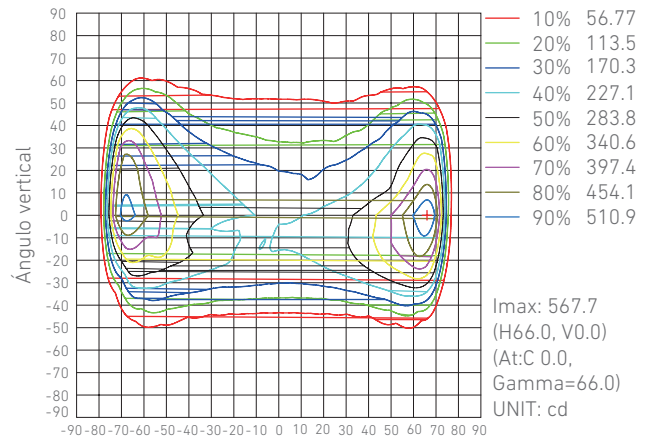
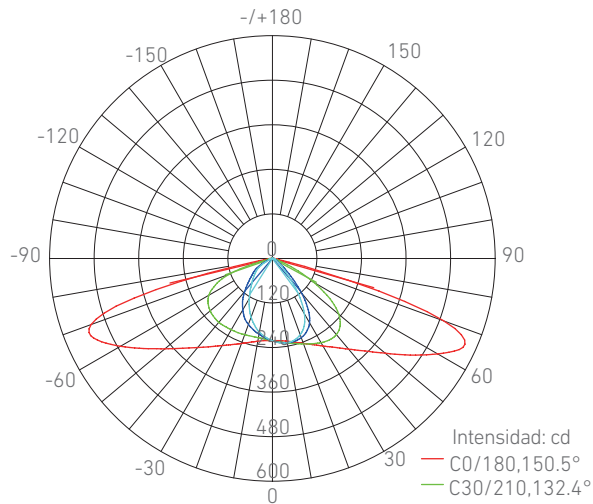
Toda la luminaria está fabricada con fundición de aluminio. Nuestros materiales son mejores en disipación de calor, son anti-corrosivos y alargan la vida útil de la luminaria.



LEDs de nueva generación

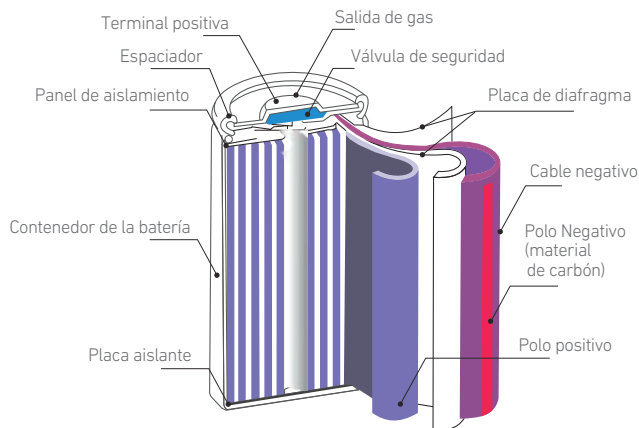
En conjunto con lentes integrados y menor corriente directa a la nueva generación de leds profesionales SMD, la eficiencia lumínica total es mejorada en un 28%.

Parámetros ópticos

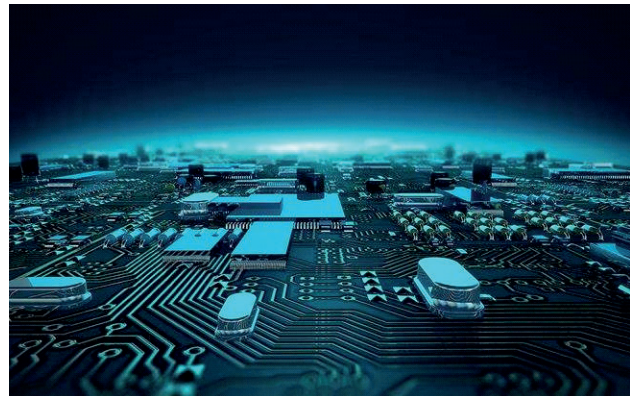


Ángulo horizontal (grados)

Batería



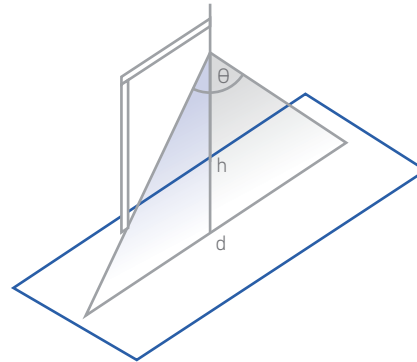
Celda de batería automática grado A, después de 800 ciclos su capacidad restante es $\geq 80\%$.



Manejo avanzado de la batería, asegurando el empaque de las baterías en sus aplicaciones. Tecnologías de carga balanceada hacen el proceso de carga más fiable. Protección contra altas temperaturas, mantiene la carcasa de la batería segura para su uso.

Área de detección

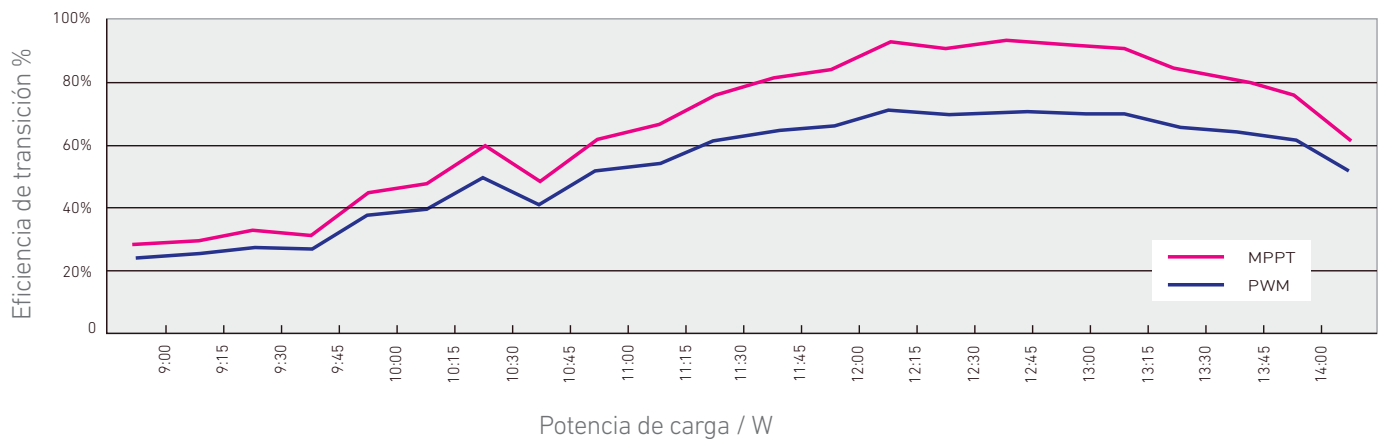
Se sugiere la instalación del sensor infrarrojo en postes de 4 a 6 metros de altura, y el sensor por microondas en postes de 4 a 8 metros de altura.



Tipo de sensor	Ángulo	Altura	Longitud
Infrarrojo	60°	4 - 6 m	4 - 7 m
Microondas	65°	4 - 8 m	5 - 10 m

Tecnología de carga

MPPT (seguimiento de punto de máxima potencia) en nuestra luminaria LED solar S6A se rastrea la potencia de la energía solar en tiempo real. La eficiencia de carga de la tecnología MPPT es 15 - 20% más alta que la PWM, extendiendo la vida útil de la batería en un 10%.



Reproducción de color en falso

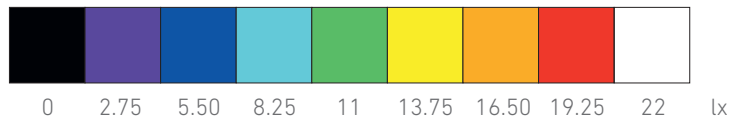
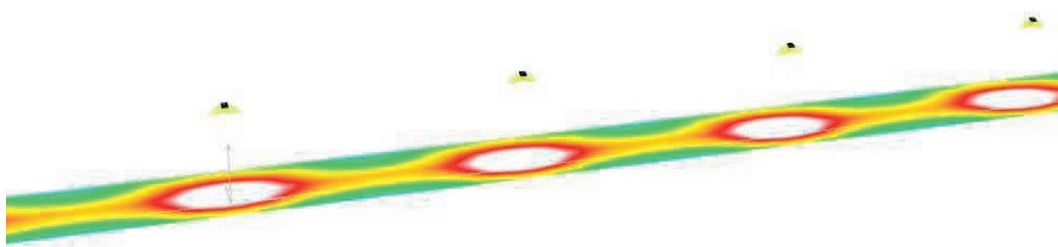


Tabla de iluminación simulada

Altura de poste / m	Distancia interpostal / m	Ancho de vialidad / m	Lúmenes / lm	Iluminación / lux	Uniformidad
4	14	5	2000	19	0.45
5	17.5	7	3000	17	0.38
6	21	7	4000	18	0.529
7	24.5	7	5000	17	0.63
8	28	7	6000	17	0.703

LUMINARIA S6A

LUMINARIA LED SOLAR PARA VIALIDADES
20W - 60W

DMSL - S6A - 020

Luminaria Dianming Potencia

La sexta generación de nuestra luminaria solar

Especificaciones Técnicas

Potencia	20 W	30 W	40 W	50 W	60 W
Flujo luminoso real	2000 lm	3000 lm	4000 lm	5000 lm	6000 lm
Potencia del panel solar	30 W	30 W	48 W	48 W	48 W
Li(NiCoMn) O2	111 Wh	178 Wh	222 Wh	289 Wh	400 Wh
Cantidad de LED	40 pcs	64 pcs	88 pcs	88 pcs	88 pcs
Modo de carga	MPPT				
Temperatura de color	4000 ~ 6500K				
Tiempo de vida	>100.000 horas				

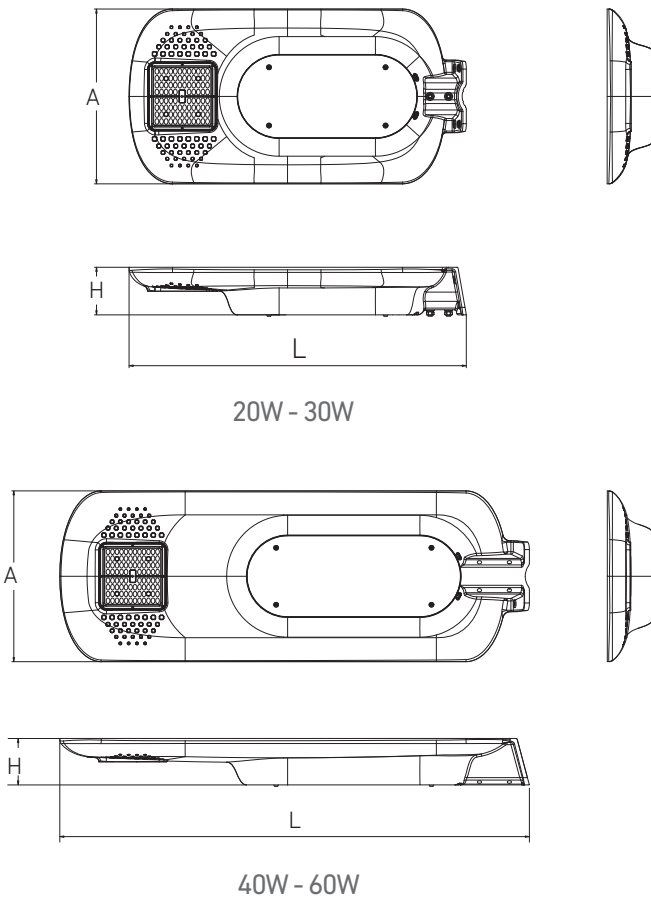
Características de LED

Marca de LED	Lumileds	Potencia	1W
Tamaño de LED	3.0 x 3.0 x 0.52 mm	CRI	≥70
Ángulo de visión	120°	Eficiencia	180 - 200 lm/W

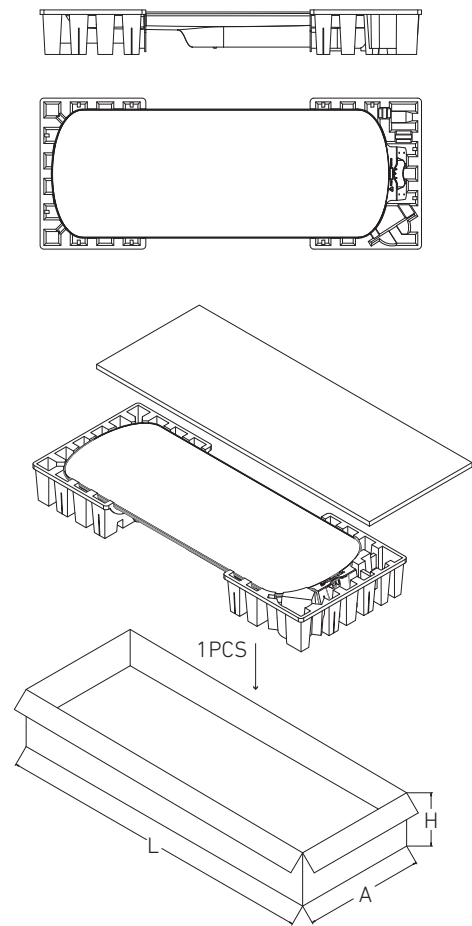
LUMINARIA S6A

LUMINARIA LED SOLAR PARA VIALIDADES
20W - 60W

Dimensiones del producto

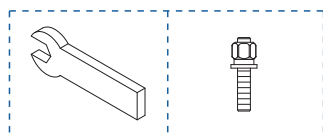


Dimensiones del empaque



Modelo	Potencia	Dimensiones de producto L*A*H	Área de fuerza máxima	Peso Neto	Dimensiones del empaque L*A*H	Cantidad de carga contenedor 20ft.	Cantidad de carga contenedor 40ft.
DMLS-S6A-020	20W	660x342x93 mm	0.225m ²	7.2 KG	745x415x145 mm	336 PCS	756 PCS
DMLS-S6A-030	30W			8.0 KG			
DMLS-S6A-040	40W	940x342x93 mm	0.321m ²	12.2 KG	1025x 415x145 mm	270 PCS	540 PCS
DMLS-S6A-050	50W			13.0 KG			
DMLS-S6A-060	60W			13.8 KG			

Instrucciones para la instalación

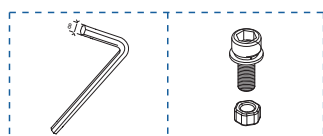
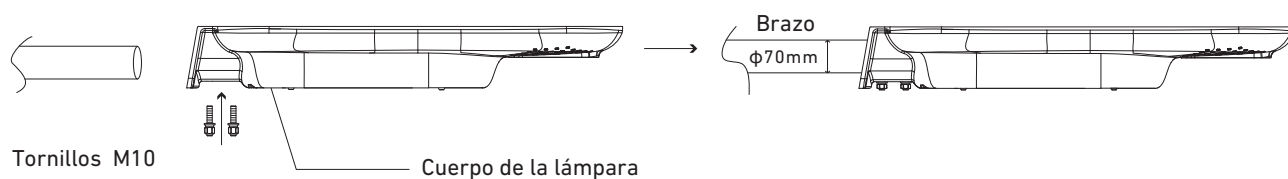


Herramientas



Instalación horizontal

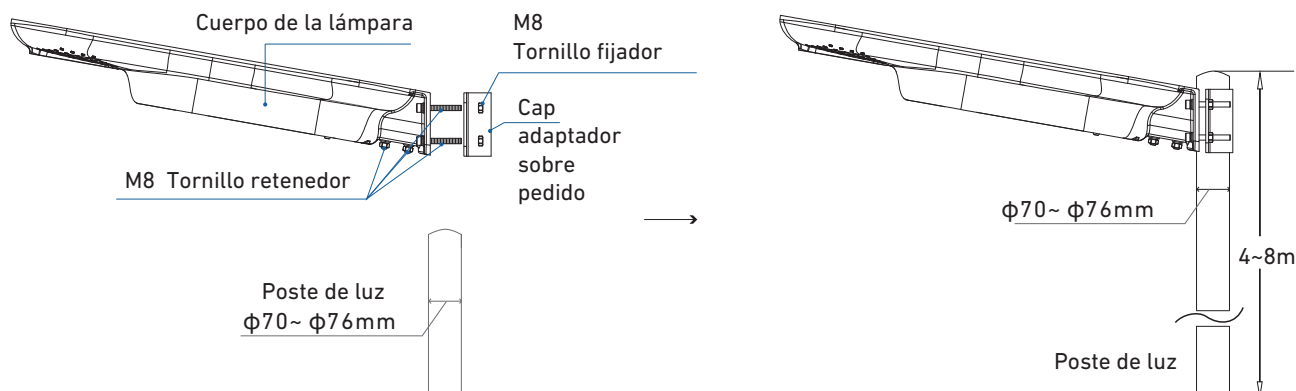
- Favor de cortar el suministro de energía antes de la instalación.
- Asegúrese de que las luminarias estén intactas antes de la instalación.
- Apriete bien los tornillos durante la instalación.



Herramientas

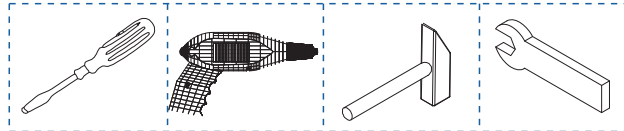
Instalación vertical (adaptador sobre pedido)

- Conectar la fuente de alimentación de acuerdo a las regulaciones nacionales.
- La instalación requiere de personal calificado. Puede ser usada en interiores y exteriores.
- La fuente de luz en esta luminaria debe ser reemplazada sólo por el equipo de DIANMING, el agente asignado, o cualquier persona similar capacitada.
- Esta lámpara no está adaptada para su instalación directa en superficies con materiales de combustible ordinario.

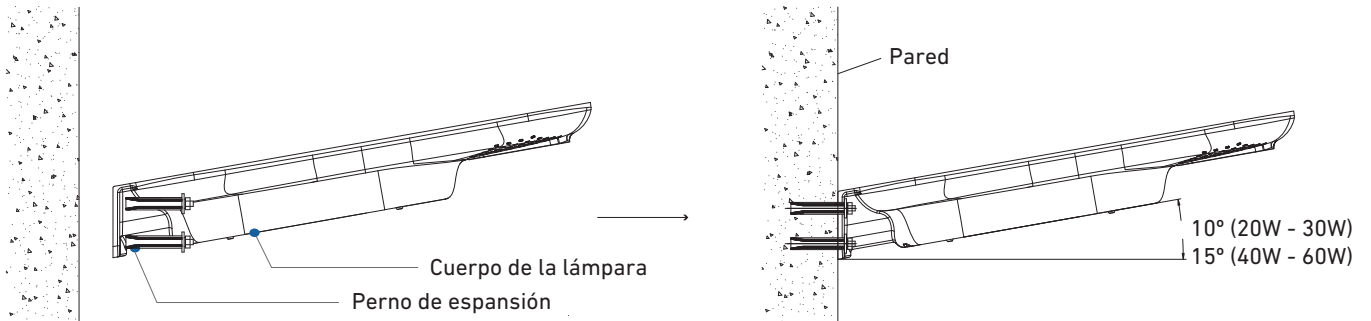
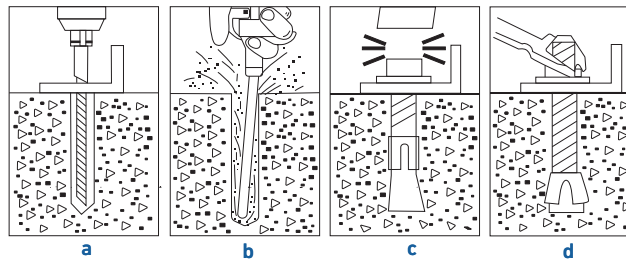


LUMINARIA S6A

LUMINARIA LED SOLAR PARA VIALIDADES
20W - 60W



Herramientas



Modelo	Altura recomendada del poste	Respaldo en días lluviosos	Grado IP	Grado IK	Resistencia al viento	Temperatura de operación
DMLS-S6A-020	3-5m	12 hrs por 7 días	IP66	IK09	45m/s	-10°C - 45°C
DMLS-S6A-030	5-6m	12 hrs por 7 días	IP66	IK09	45m/s	-10°C - 45°C
DMLS-S6A-040	6-7m	12 hrs por 7 días	IP66	IK09	45m/s	-10°C - 45°C
DMLS-S6A-050	7-8m	12 hrs por 7 días	IP66	IK09	45m/s	-10°C - 45°C
DMLS-S6A-060	7-8m	12 hrs por 7 días	IP66	IK09	45m/s	-10°C - 45°C