

DIANMING[®]

MÉXICO S.A. DE C.V.

Oficina (442) 888 1248

 **(442) 287 2118**

Primer Retorno Universitario 1 Bodega 91-B
Terra Business Park Col. La Pradera CP 76269
El Marqués, Querétaro

www.dianming.com.mx

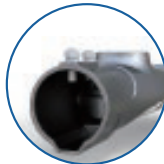
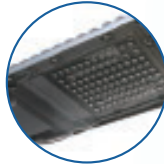


PAESE
Programa de Ahorro de Energía
del Sector Eléctrico
Certificación en potencias
de 60, 70 y 90 wattss



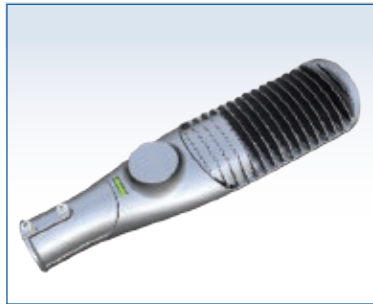
G7 30-100W

LUMINARIA LED PARA VIALIDADES



- Carcasa de aluminio fundido con una bella apariencia, estructura compacta y alta resistencia.
- Diseño profesional del óptico secundario, la distancia interpostal recomendada es de 4.5 veces la altura del poste.
- La interfaz NEMA C136.10 & C136.41 es opcional, compatible con fotocélula o con un solo controlador de lámpara.
- Con supresor de picos de tensión de 12 Kv.
- Diámetro del brazo de 42-60 mm.

Ventajas de su diseño



Diseño

De autolimpieza, disipación de calor eficiente y baja descomposición de la luz.



Equipado con nivel

Instalación fácil y precisa.



IP67

Especificaciones Técnicas

Potencia	30 W	40 W	50 W	60 W
Flujo luminoso Real	4500 lm	6000 lm	7500 lm	9000 lm
Cantidad de led	48 PCS	64 PCS	88 PCS	88 PCS
Eficiencia del sistema	≥ 150 lm/W			

Potencia	70 W	80 W	90 W	100 W
Flujo luminoso Real	10500 lm	12000 lm	13500 lm	15000 lm
Cantidad de led	112 PCS	112 PCS	136 PCS	136 PCS
Eficiencia del sistema	≥ 150 lm/W			

Color	Blanco cálido (BC)	Blanco neutro (BN)	Blanco frío (BF)
Temperatura de color	3000±200K	4000±300K	5700±300K
CRI	≥70		
Ángulo de haz de luz	155°x75° • 150°x80° • Anti UV		
Voltaje de Alimentación	85 ~ 305V AC		
Frecuencia	47 ~ 63 Hz		
Temperatura de operación	-20°C ~ + 50°C		
Temperatura de almacenaje	-20°C ~ + 60°C		
Material	Carcasa fundición de aluminio + pintura poliéster, tornillos acero inoxidable y lente de policarbonato		
Tiempo de vida	> 100,000 horas		

Características de LED

Marca de LED	Lumileds	No. de modelo	1W
Tamaño de LED	3.0 x 3.0 x 0.52 mm	CRI	>70
Ángulo de visión	120°	Eficiencia	120-150 lm/W

Diagrama Polar

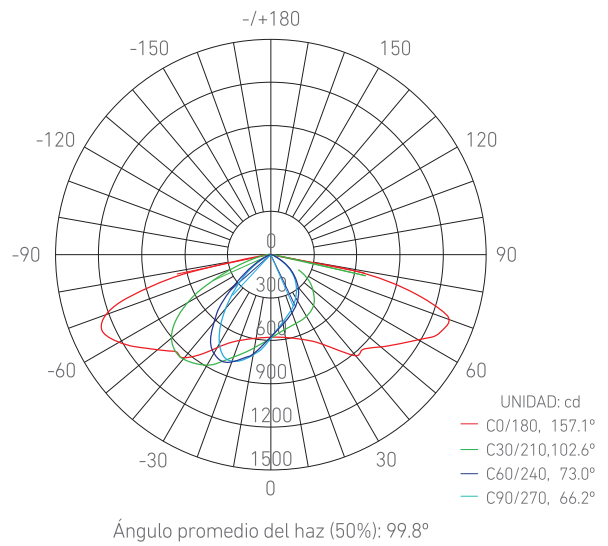
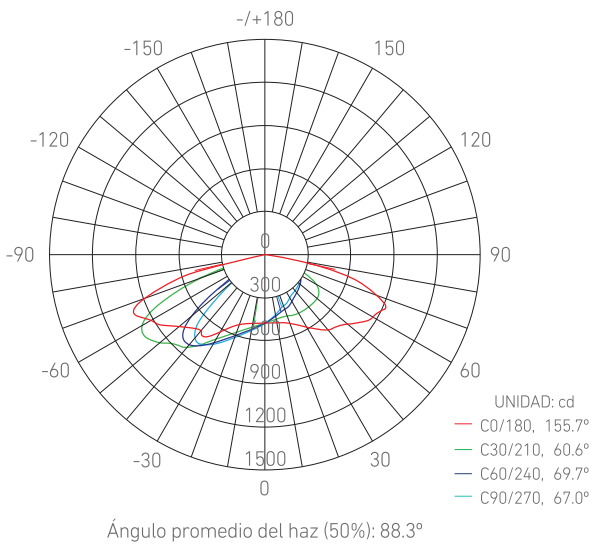
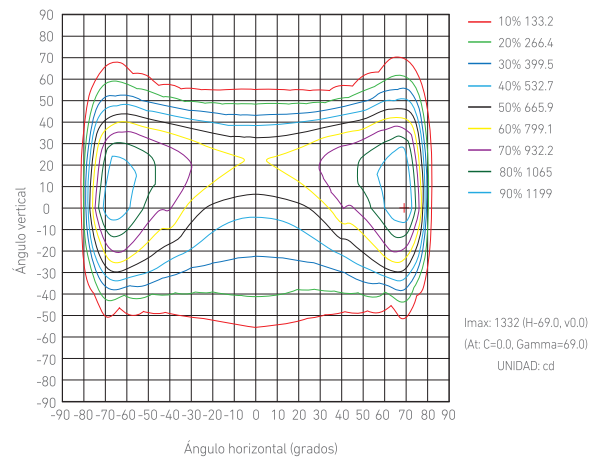
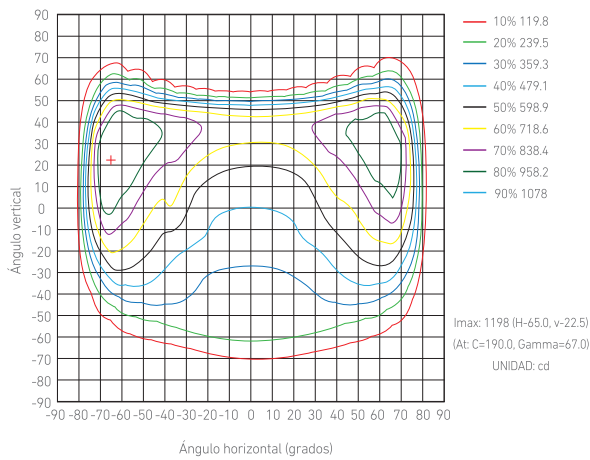
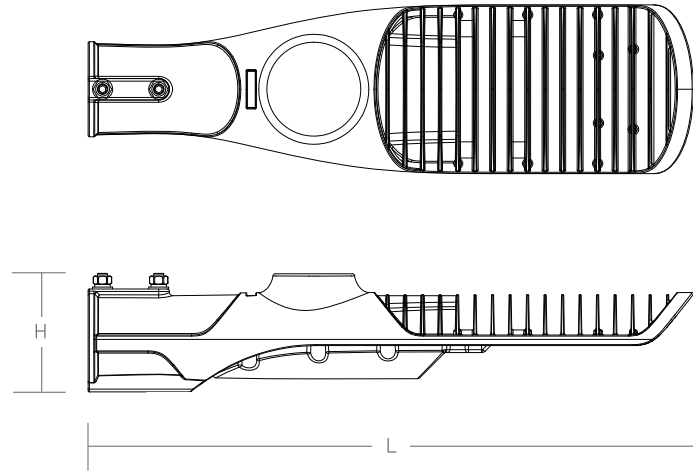
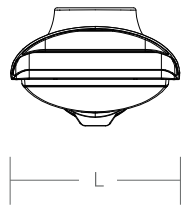


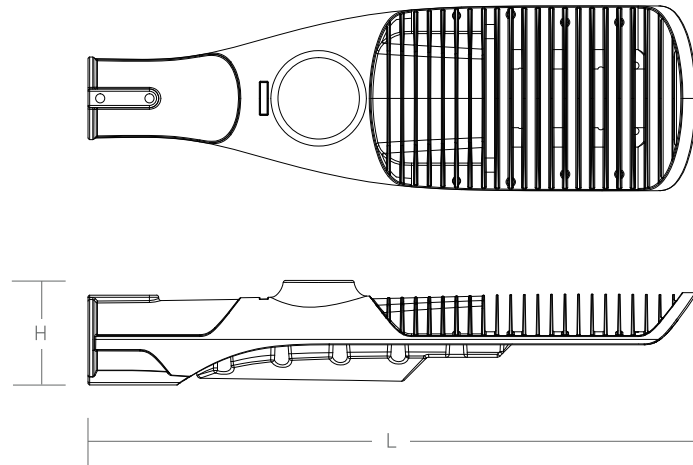
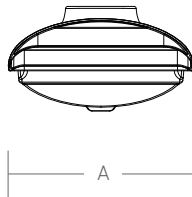
Diagrama de Lux



Dimensiones del Producto

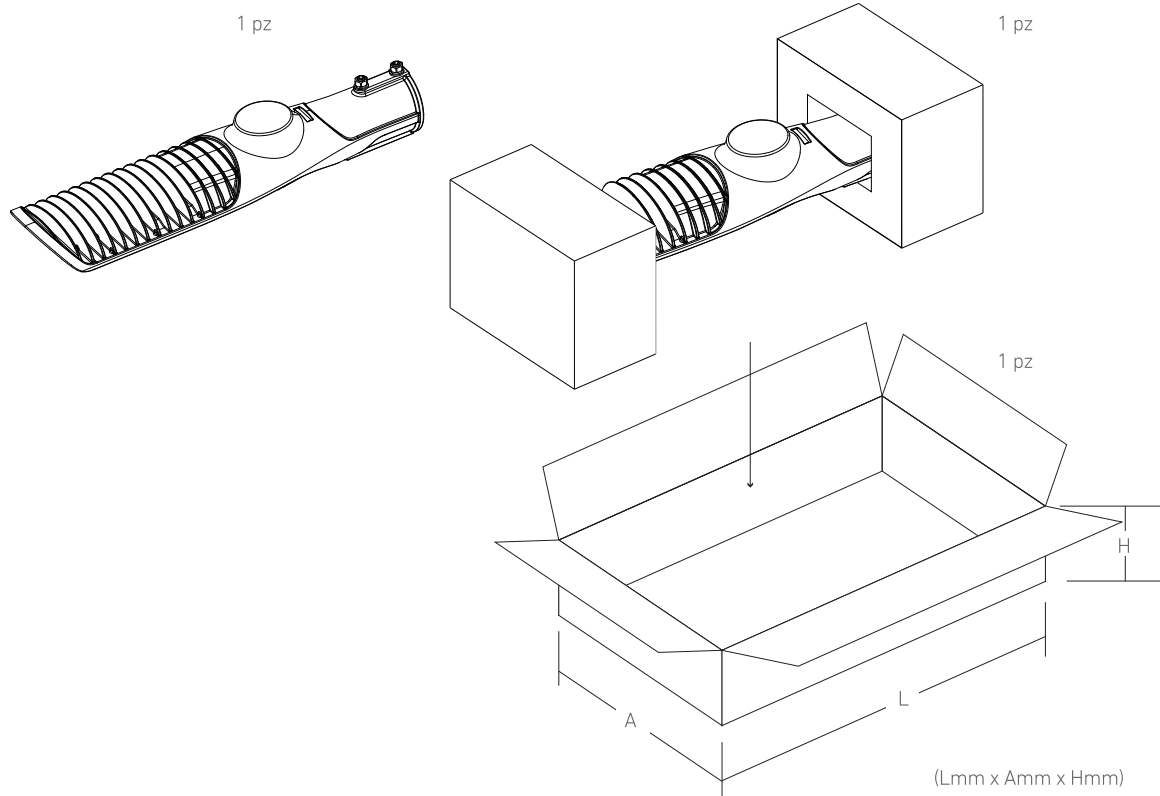


Consumo de energía	Longitud	Ancho	Altura
30W-60W	485mm	135mm	95mm



Consumo de energía	Longitud	Ancho	Altura
70W-100W	560mm	170mm	95mm

Embalaje



Consumo de energía	Longitud	Ancho	Altura	Peso
30W-60W	540mm	190mm	120mm	2.1 KG
70W-100W	615mm	225mm	120mm	3.0 KG