

DIANMING[®]

MÉXICO S.A. DE C.V.

Oficina (442) 888 1248

 (442) 287 2118

Primer Retorno Universitario 1 Bodega 91-B
Terra Business Park Col. La Pradera CP 76269
El Marqués, Querétaro

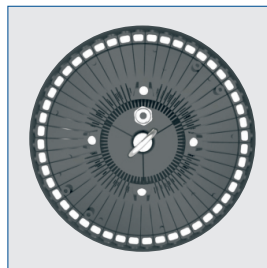
www.dianming.com.mx



H8

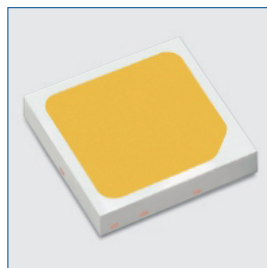
CAMPANA DE LED PARA NAVES INDUSTRIALES

100W - 200W



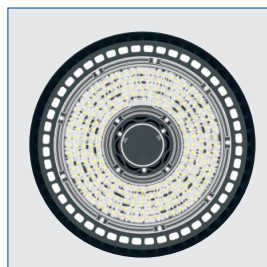
Peso ligero

Proceso integrado de fundición a presión y diseño de disipación de calor por convección, mayor eficiencia de disipación de calor y menor peso.



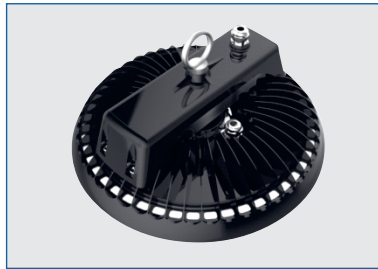
Chip LED SMD de nueva generación

Combinado con una lente integrada y una unidad de corriente más baja, la eficiencia general de la luz aumentó en un 10%, menor atenuación de la luz.



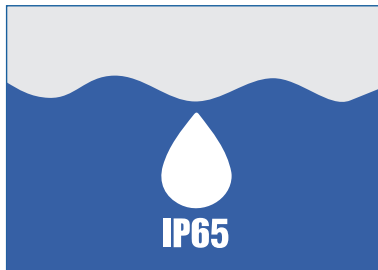
Distribución de luz multiángulo

Lente con distribución de luz multiángulo opcional, adecuado para diferentes requisitos de escena.



Diseño

Admite diseño de controlador cuadrado personalizado.



Grado impermeable IP65

Diseño de estructura integrada a prueba de agua, elimina el pegamento para impermeabilidad, grado impermeable \geq IP65.

Especificaciones Técnicas

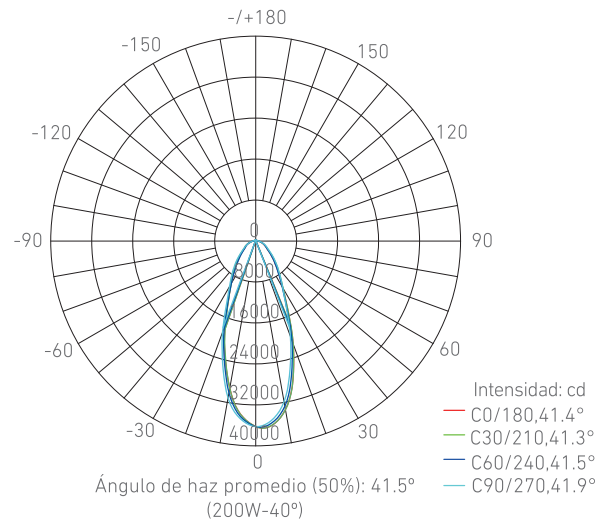
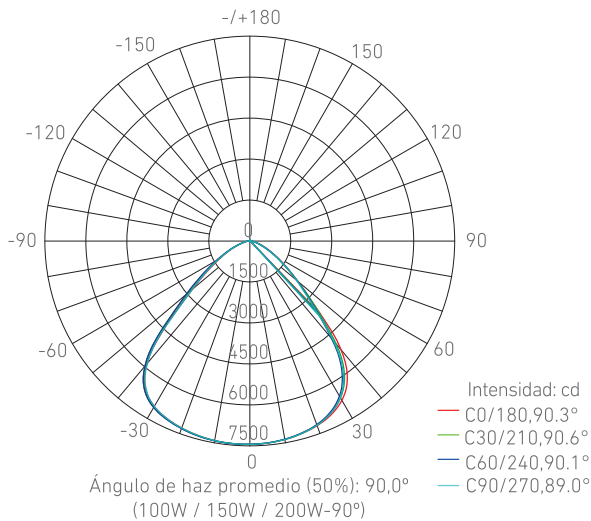
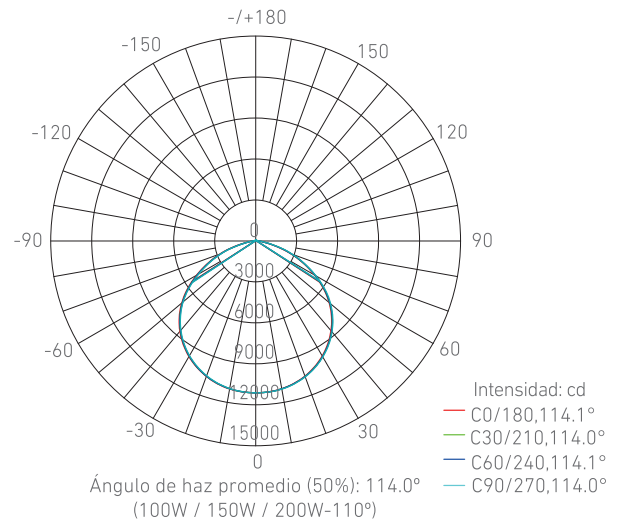
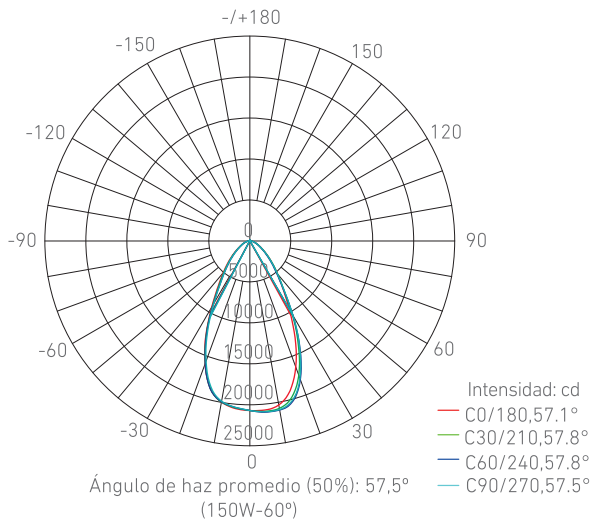
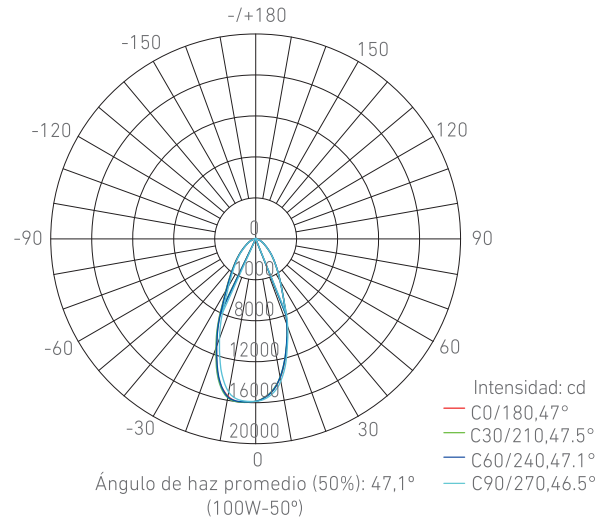
Potencia	100W	120W	150W	180W	200W
Flujo luminoso real	15000 lm	18600 lm	23250 lm	27900 lm	31000 lm
Cantidad de LED (3030 no aislado / alta eficiencia de iluminación)	260 pcs	400 pcs	400 pcs	540 pcs	540 pcs
Eficiencia del sistema	150 lm / W	155 lm / W			

Color	Blanco cálido	Blanco neutro	Blanco frío	Blanco frío
Temperatura de color	3000 ± 300K	4000 ± 300K	5000 ± 300K	5700 ± 300K
CRI	≥70			
Ángulo de haz de luz	100W 50 ° / 90 ° / 110 °	120 ~ 150W 60 ° / 90 ° / 110 °	180 ~ 200W 40 ° / 90 ° / 110 °	
Material	ADC12, PC			
Tiempo de vida	>50000h			
Temperatura de operación	- 30° C ~ + 60° C			
Temperatura de almacenaje	- 30° C ~ + 45° C			
Frecuencia	47 ~ 63HZ			
Voltaje de alimentación	100-240V AC			

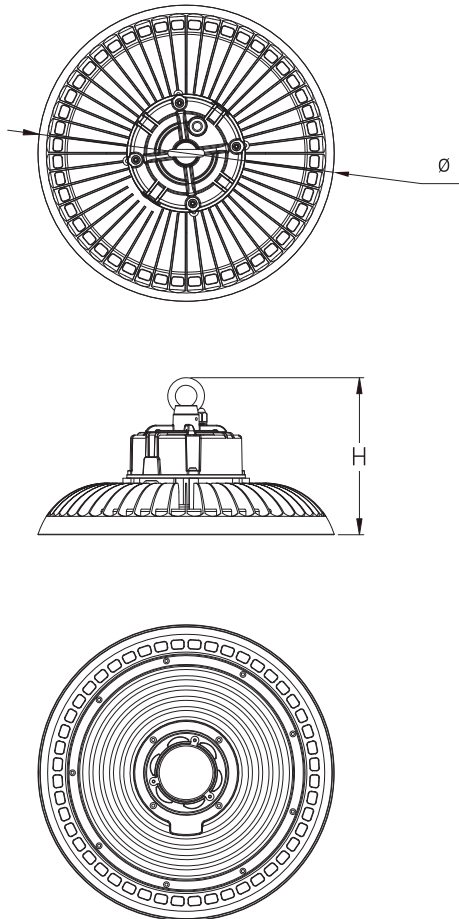
Características de LED

Marca de LED	Lumileds	No. de modelo	0,72 W
Tamaño de LED	3.0 x 3.0 x 0.52 mm	CRI	≥70
Ángulo de visión	120°	Eficiencia	150 - 180 lm/W

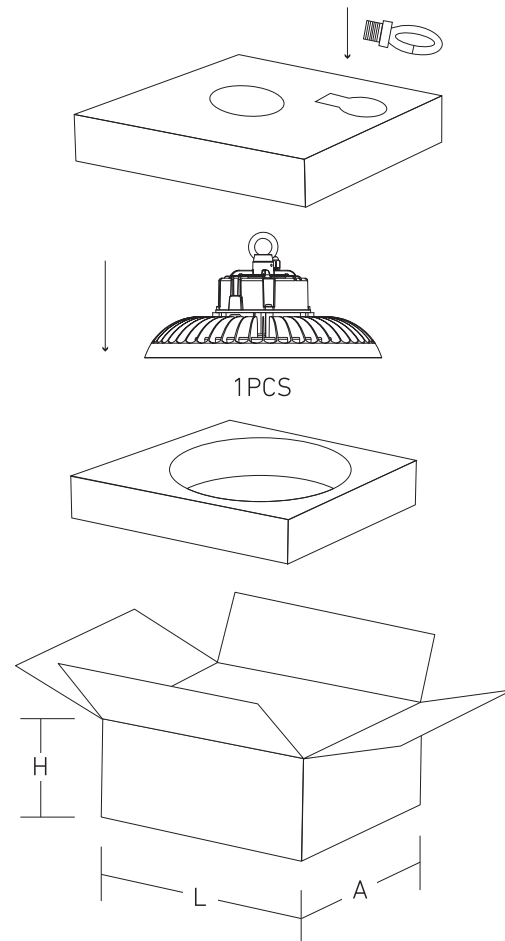
Curvas de distribución de luz



Dimensiones



Embalaje



Modelo	Potencia	∅ (mm)	h (mm)	Peso (kg)	Área de tensión máxima (m ²)	Tamaño de embalaje L * A * H (mm)
DMHL-H8-100	100W	280 mm	136 mm	1.665 kg	0.03808m ²	322x322x170
DMHL-H8-120	120W	330 mm	156 mm	2.405 kg	0.05148m ²	372x372x180
DMHL-H8-150	150W	330 mm	156 mm	2.405 kg	0.05148m ²	372x372x180
DMHL-H8-180	180W	380 mm	181,4 mm	3.105 kg	0.06995m ²	422x422x183
DMHL-H8-200	200W	380 mm	181,4 mm	3.105 kg	0.06995m ²	422x422x183

Diagramas de instalación

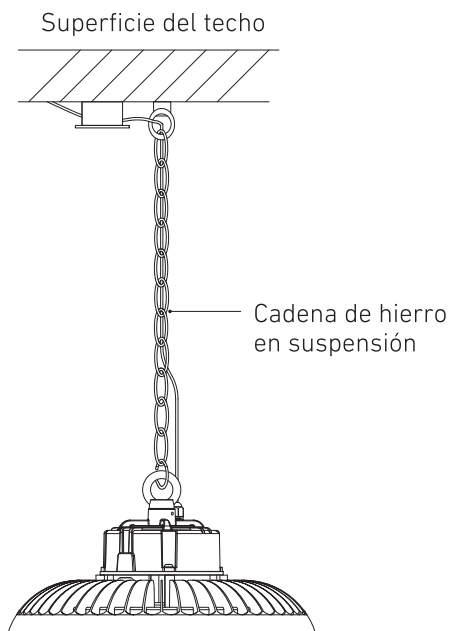
Conecte el controlador de acuerdo con las regulaciones nacionales relevantes.

- La instalación necesita la guía del personal calificado relevante. Puede ser usado en el interior y en el exterior. La pared puede soportar la lámpara.
- La fuente de luz en esta lámpara solo puede ser reemplazada por empleados de DIANMING, agentes designados o personal igualmente calificado.
- Esta lámpara no es adecuada para instalarse directamente en la superficie de material combinable común.



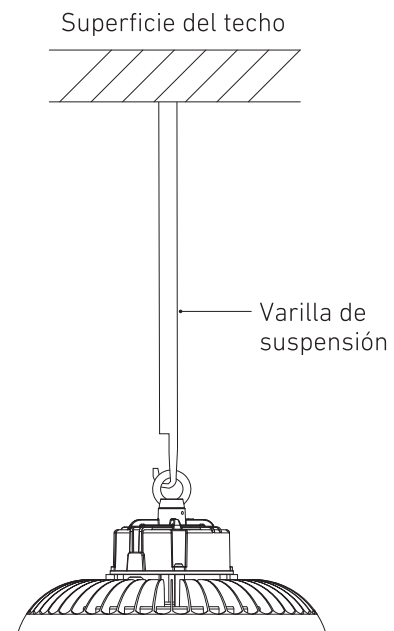
- Se debe cortar la energía antes de instalar la lámpara. Nunca trabaje con la corriente conectada.
- Asegúrese de que la lámpara esté intacta antes de instalar y usar
- Asegúrese de que la instalación sea sólida y confiable.

Método 1 Instalación de la cadena de hierro.



Esta figura muestra el diagrama de instalación.
El producto no incluye soporte de montaje ni cadena de hierro.

Método 2 Instalación de gancho.



Esta es una imagen de guía de instalación, el producto no incluye la varilla de suspensión.