

DIANMING[®]

MÉXICO



Más acerca de la
Luminaria G9



G9

LUMINARIA LED
PARA VIALIDADES

DIANMING México | Certificaciones: ISO 9001, 14001 y 45001

📍 Primer Retorno Universitario 1 | Bodega 91-B Terra Business Park | Col. La Pradera | C.P 76269 | El Marqués, Querétaro

☎ Oficina (442) 888 1248 ✉ direccion@dianming.com.mx 🌐 www.dianming.com.mx RFC LME160729QH0

Rev: 03.24



G9

LUMINARIA LED PARA VIALIDADES

20W - 180W



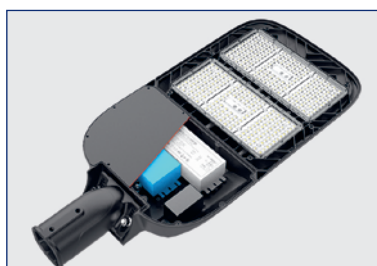
Parte trasera lisa

Diseño liso, antipolvo y autolimpiante.



Diseño compatible

Compatible con lente de policarbonato con tratamiento anti UV, distribución profesional de la luz, e ignífugo.

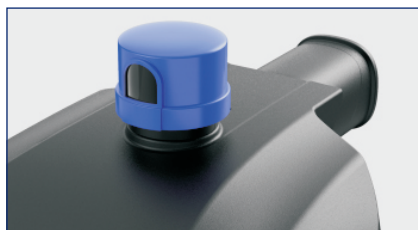


Cámara separada para controlador

La cámara separada protege mejor la fuente de LED y al controlador contra el agua y el calor.

MODELO G9

LUMINARIA LED PARA VIALIDADES



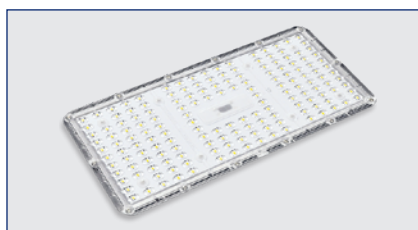
Fotocelda NEMA

Con fotocelda de 3 pines y 7 pines opcional.



Tecnología LED

Tecnología LED SMD altamente eficiente, combinado con un lente integrado y una unidad de corriente más baja, incrementa un 10% la eficacia luminosa y disminuye la depreciación lumínica.



Diseño profesional de lente

Diseño profesional de lente óptico secundario que maximiza la igualdad de parámetros individuales y apoya la rápida expansión de la distribución de la luz.



Doble dirección de instalación

Soporte adaptable a instalación horizontal y vertical disponible en potencias de 60 a 180W. Ángulo ajustable.



Carcasa de aluminio fundido

Soporta 4 veces su peso, resistente ante ambientes corrosivos y climas complejos.

MODELO G9
LUMINARIA LED PARA VIALIDADES

Especificaciones Técnicas

Potencia	20 W	30 W	40 W	50 W	60 W
Flujo luminoso del sistema	3,000 lm	4,500 lm	5,800 lm	7,100 lm	9,840 lm
Cantidad de LED	96 PCS	96 PCS	96 PCS	96 PCS	160 PCS
Eficacia del sistema	150 lm/W		145 lm/W	142 lm/W	164 lm/W

Potencia	75 W	100 W	120 W	150 W	180 W
Flujo luminoso del sistema	11,250 lm	14,500 lm	18,600 lm	22,500 lm	26,100 lm
Cantidad de LED	160 PCS	160 PCS	320 PCS	320 PCS	320 PCS
Eficacia del sistema	150 lm/W	145 lm/W	155 lm/W	150 lm/W	145 lm/W

Color	Blanco cálido (BC)	Blanco neutro (BN)	Blanco frío (BF)
Temperatura de color	3000 K ± 300 K	4,000 K ± 300 K	5700 K ± 300 K
CRI	≥70		
Curva fotométrica	Tipo II M		
Voltaje de alimentación	100 ~ 277 V, máx 90 ~ 305 V		
Supresor de picos	10 Kv		
Frecuencia	50 / 60 Hz		
Temperatura de operación	-10°C ~ + 50°C		
Temperatura de almacenaje	0°C ~ + 40°C		
Material	Carcasa de fundición de aluminio a presión, pintura poliéster electrostática y anticorrosiva, tornillería de acero inoxidable grado marino A316L y lente de policarbonato con anti UV		
Tiempo de vida	100,000 horas		

Características de LED

Tamaño de LED	3.0 x 3.0 x 0.52 mm	Potencia	0.2 ~ 0.7 W
Ángulo de visión	120°	CRI	≥70

MODELO G9

LUMINARIA LED PARA VIALIDADES

Diagrama Polar

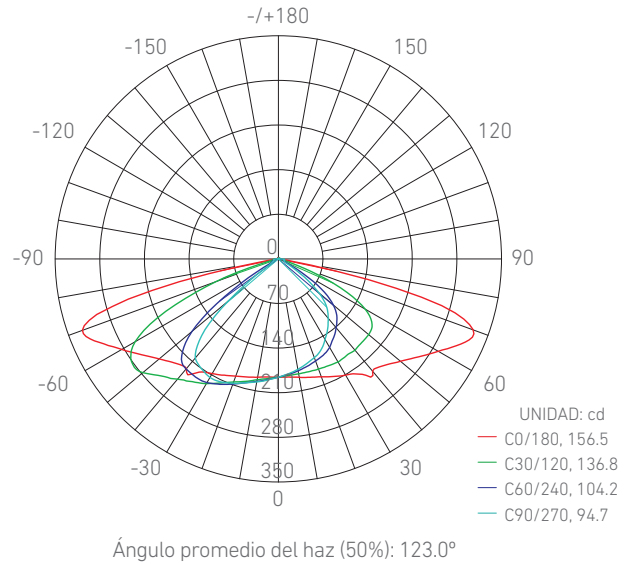
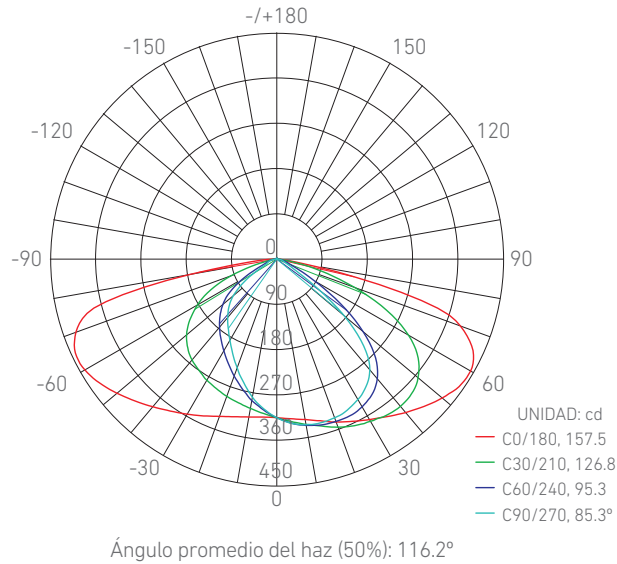
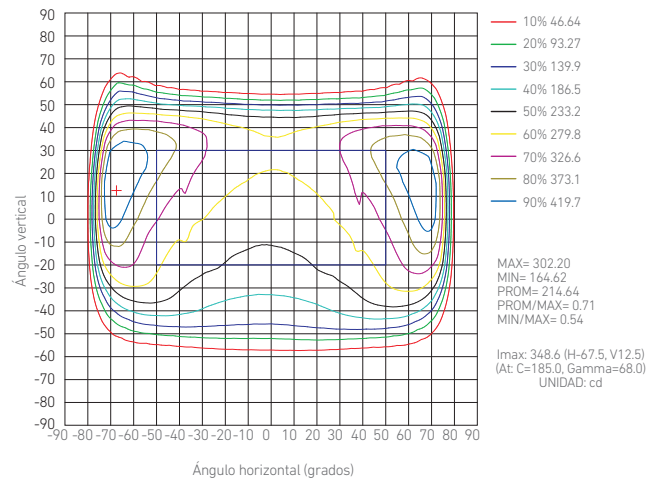
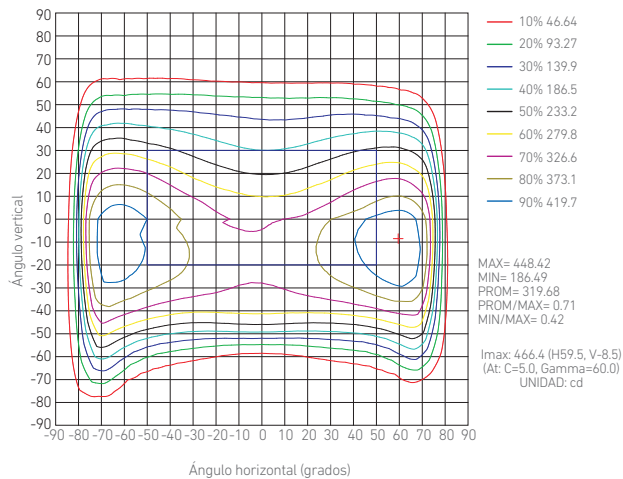


Diagrama de Lux



*Imágenes ilustrativas

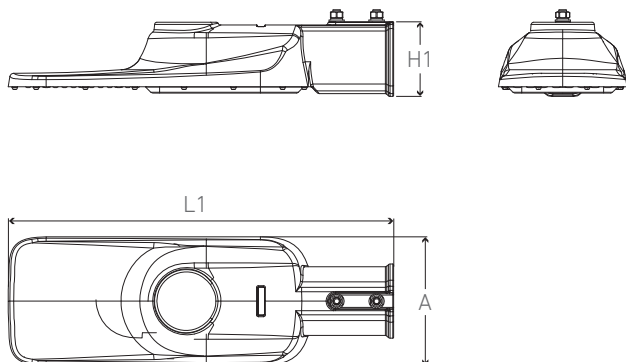
MODELO G9

LUMINARIA LED PARA VIALIDADES

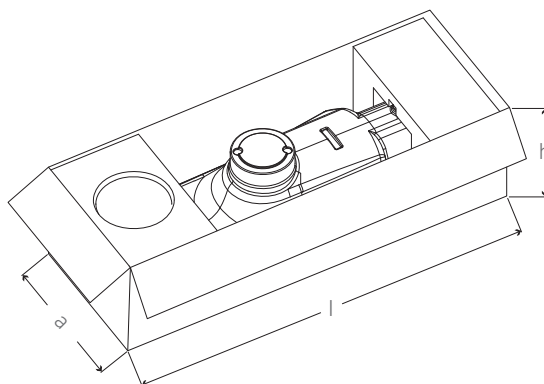
Dimensiones del producto y embalaje

Únicamente instalación horizontal

G9 (20~50W)

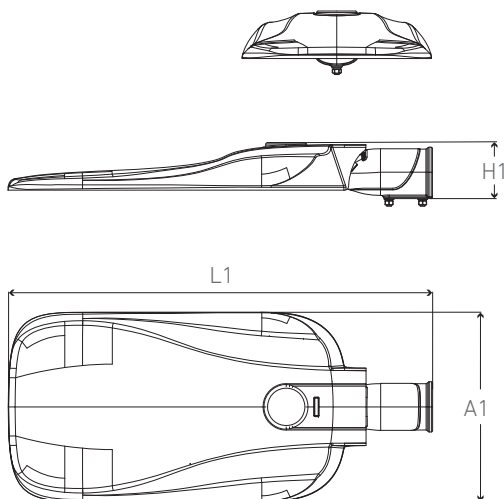


G9 (20~180W)

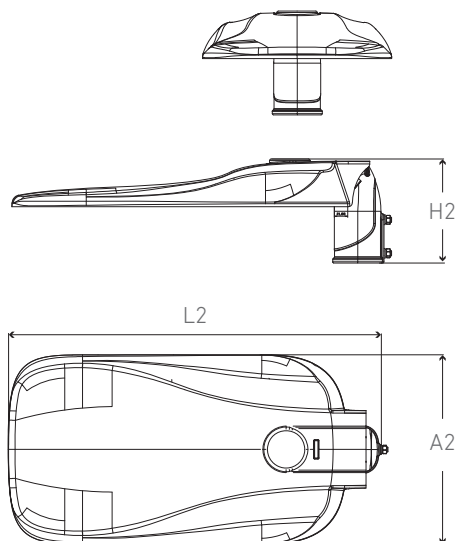


Instalación horizontal / Instalación vertical

G9 (60~180W) (L1 x A1 x H1):



G9 (60~180W) (L2 x A2 x H2):



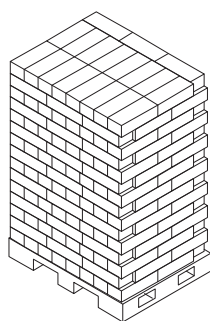
MODELO G9

LUMINARIA LED PARA VIALIDADES

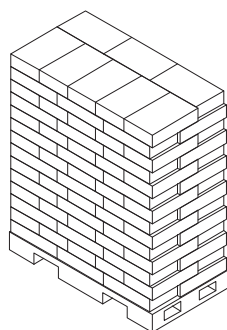
Dimensiones del producto y embalaje

Modelo	Potencia	(L1 x A1 x H1)	(L2 x A2 x H2)	EPA	l * a * h(mm)	Peso Neto	P.N. (con cristal)
DMSL-G9-020	20W	405 x 135 x 78.5	/	0.0546m ²	440 x 170 x 125	1,5 KG	/
DMSL-G9-030	30W	405 x 135 x 78.5	/	0.0546m ²	440 x 170 x 125	1,5 KG	/
DMSL-G9-040	40W	405 x 135 x 78.5	/	0.0546m ²	440 x 170 x 125	1,5 KG	/
DMSL-G9-050	50W	405 x 135 x 78.5	/	0.0546m ²	440 x 170 x 125	1,5 KG	/
DMSL-G9-060	60W	530 x 301.5 x 92	444.5 x 301.5 x 170.5	0.1597m ²	565 x 345 x 135	4.0 KG	4.5 KG
DMSL-G9-075	75W	530 x 301.5 x 92	444.5 x 301.5 x 170.5	0.1597m ²	565 x 345 x 135	4.0 KG	4.5 KG
DMSL-G9-100	100W	530 x 301.5 x 92	444.5 x 301.5 x 170.5	0.1597m ²	565 x 345 x 135	5.6 KG	4.5 KG
DMSL-G9-120	120W	695 x 310 x 92	605.5 x 310 x 170.5	0.2154m ²	730 x 345 x 135	5.85 KG	6.6 KG
DMSL-G9-150	150W	695 x 310 x 92	605.5 x 310 x 170.5	0.2154m ²	730 x 345 x 135	5.85 KG	6.85 KG
DMSL-G9-180	180W	695 x 310 x 92	605.5 x 310 x 170.5	0.2154m ²	730 x 345 x 135	5.85 KG	6.85 KG

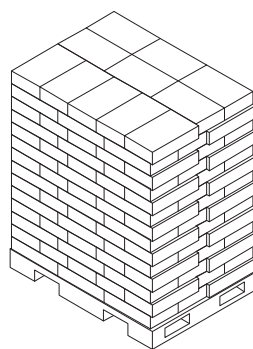
Diagrama de entarimado



20~50W



60~110W

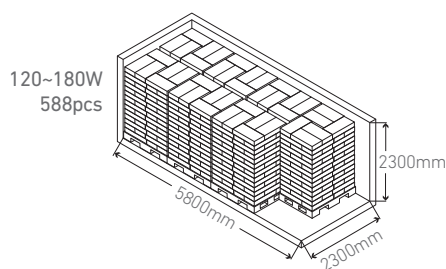
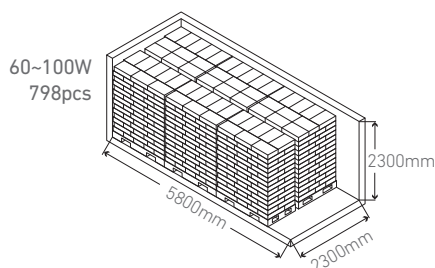
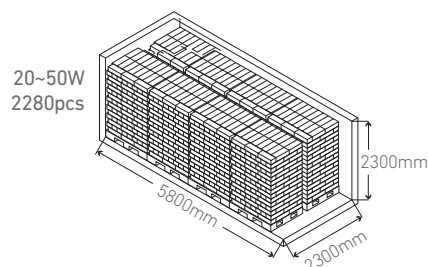


120~180W

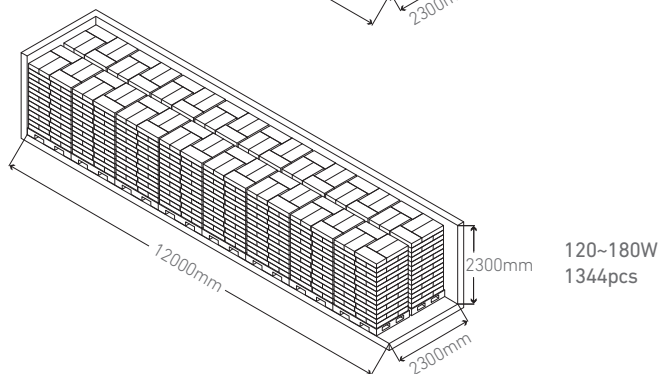
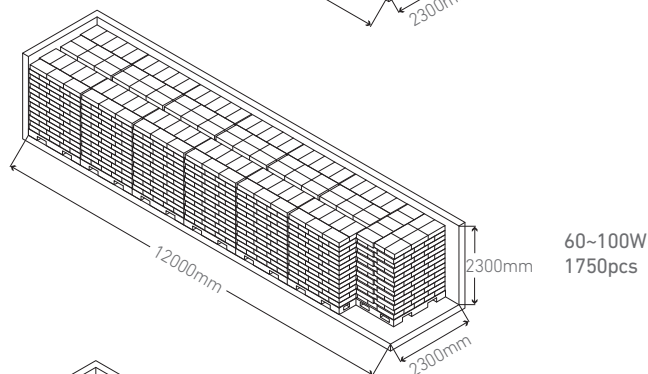
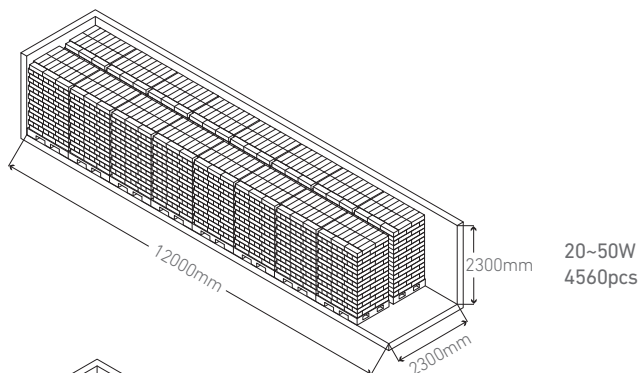
MODELO G9

LUMINARIA LED PARA VIALIDADES

Carga en contenedor (20ft.)



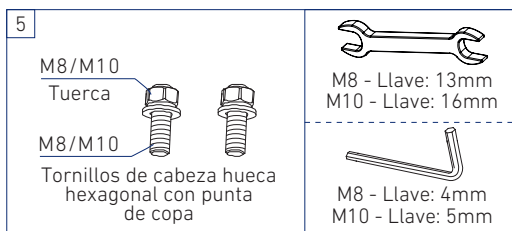
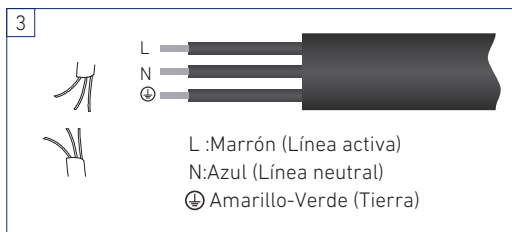
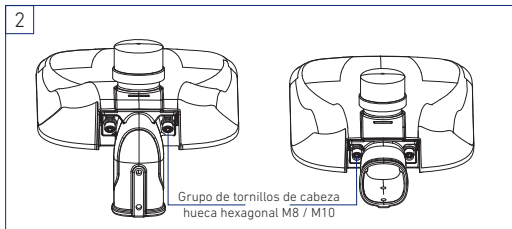
Carga en contenedor (40ft.)



Potencia	20W	30W	40W	50W	60W	75W	100W	120W	150W	180W
Tamaño de pallet: L*A	1390 x 1080 x 1985 (285pcs/pallet)				1745 x 1275 x 2000 (285pcs/pallet) 1745 x 930 x 2000 (112pcs/pallet)			1470 x 1115 x 2000 (84pcs/pallet)		
Cantidad en contenedor 20 pies	2280pcs				798pcs			588pcs		
Cantidad en contenedor 40 pies	4560pcs				1750pcs			1344pcs		

MODELO G9

LUMINARIA LED PARA VIALIDADES

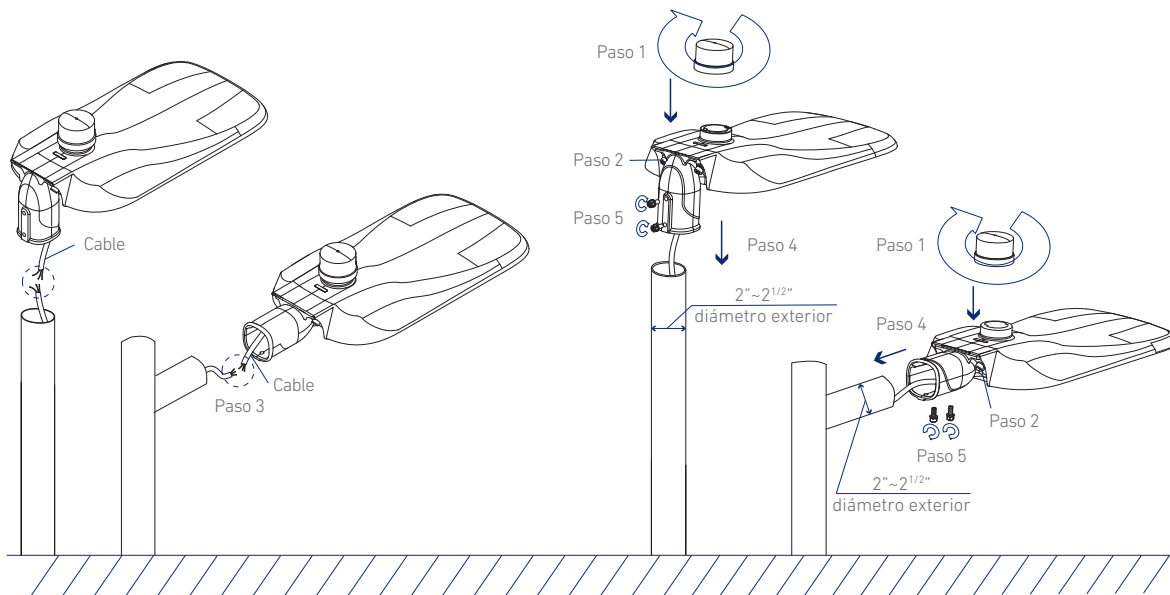


Cableado

- Corte la corriente de energía (coloque el interruptor en "OFF").
- Conecte los cables centrales del cable de alimentación al cable de entrada de la lámpara correspondientemente (cable de entrada de la lámpara: marrón a la red eléctrica L (línea activa), azul a la red eléctrica N (línea neutral), amarillo-verde a la red eléctrica G (cable de tierra) y envuelva con cinta aislante ignífuga según normativa de seguridad).

Instrucciones de instalación:

1. Atornille el fotocontrol a la base (opcional).
2. Fije el aro al cuerpo de la lámpara con pernos.
3. Conecte el cable de acuerdo con el diagrama de cableado.
4. Afloje los tornillos de fijación, alinee la boca del aro con el poste de la luz en la dirección de la flecha que se muestra en la figura, y deslice lentamente el poste de luz hacia la parte inferior;
5. En referencia a la burbuja de nivel, gire la lámpara para mantenerla paralela a la dirección de la carretera, luego apriete los dos tornillos de fijación y finalmente apriete las dos tuercas de fijación.



MODELO G9

LUMINARIA LED PARA VIALIDADES

Observaciones:

- El diámetro del poste de luz puede ser 2"~2^{1/2}" diámetro exterior;
- Admite instalación horizontal o vertical, ángulo ajustable en elevación y descenso de $\pm 15^\circ$.
- Se utilizará una llave hexagonal durante la instalación y la fuerza de apriete es de 18 Nm.

Inspección después de la instalación:

1. Firmeza, limpieza, dirección y ángulo.
2. El cableado no debe estar expuesto y el recubrimiento no debe estar dañado.
3. Inspección de encendido (el interruptor de aire y otros dispositivos deben colocarse en la posición ON); el sistema de control necesita un ajuste general; Para lámparas con errores de fabricación se deben apagar y poner en garantía.

