

# DIANMING<sup>®</sup>

## MÉXICO



Más acerca de la  
Luminaria GD5



# GD5

## LUMINARIA LED PARA PARQUES Y JARDINES

**DIANMING México | Certificaciones: ISO 9001, 14001 y 45001**

📍 Primer Retorno Universitario 1 | Bodega 91-B Terra Business Park | Col. La Pradera | C.P 76269 | El Marqués, Querétaro  
📞 Oficina (442) 888 1248    ✉️ [direccion@dianming.com.mx](mailto:direccion@dianming.com.mx)    🌐 [www.dianming.com.mx](http://www.dianming.com.mx)    📄 RFC LME160729QH0

Rev: 03.24



# GD5

## LUMINARIA LED PARA PARQUES Y JARDINES 80W



### Diseño autolimpiante

Con gran disipación del calor.



### Accesibilidad

Apertura de carcasa sin herramientas.



### Aplicaciones

Ideal para iluminación de parques, jardines y vialidades.



### Lente óptico

diseñado para ofrecer una distribución lumínica eficiente.



### Instalación

Instalación del soporte horizontal o vertical. Ángulo ajustable de  $-30^\circ$  a  $+30^\circ$ . Poste o brazo 2" a 2 $\frac{1}{2}$ " diámetro exterior



# MODELO GD5

LUMINARIA LED PARA PARQUES Y JARDINES

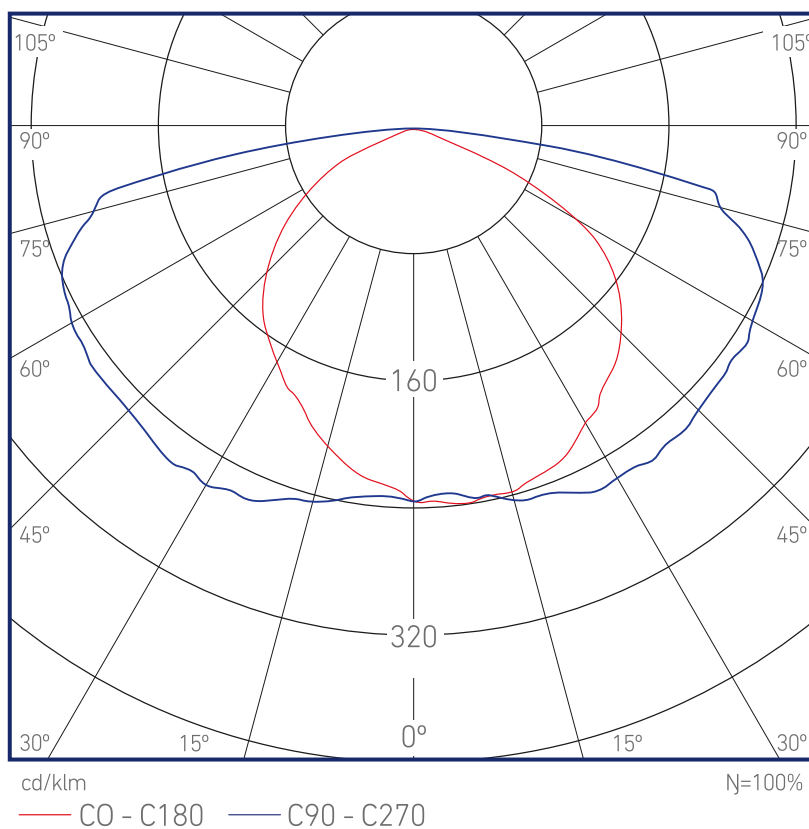
## Especificaciones técnicas

Potencia	80W
Flujo luminoso del sistema	9,600 lm
Cantidad de LED	96 PCS
Eficacia del sistema	≥120 lm/W

Color	Blanco cálido (BC)	Blanco neutro (BN)	Blanco frío (BF)
Temperatura de color	3,000 K ± 200 K	4,000 K ± 300 K	5,700 K ± 300 K
CRI	≥70		
Curva fotométrica	Tipo V		
Volaje de alimentación	100 ~ 277 V, máx. 90 V ~ 305 V		
Supresor de picos	10 Kv		
Frecuencia	50 / 60 Hz		
Temperatura de operación	-10° C ~ + 50° C		
Temperatura de almacenaje	-20° C ~ + 80° C		
Material	Carcasa de fundición de aluminio a presión, pintura poliéster electrostática y anticorrosiva, tornillería de acero inoxidable grado marino A316L y lente de policarbonato con anti UV.		
Tiempo de vida	100,000 horas		

**MODELO GD5**  
LUMINARIA LED PARA PARQUES Y JARDINES

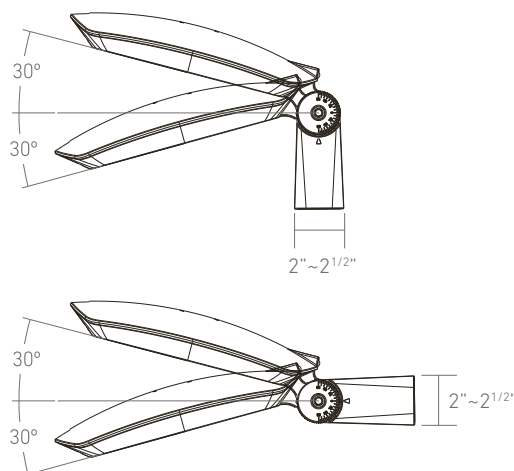
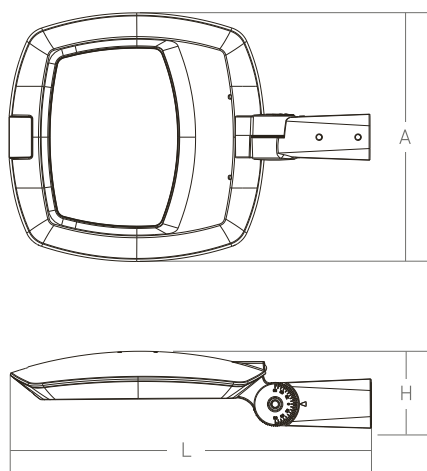
**Distribución de la curva fotométrica**



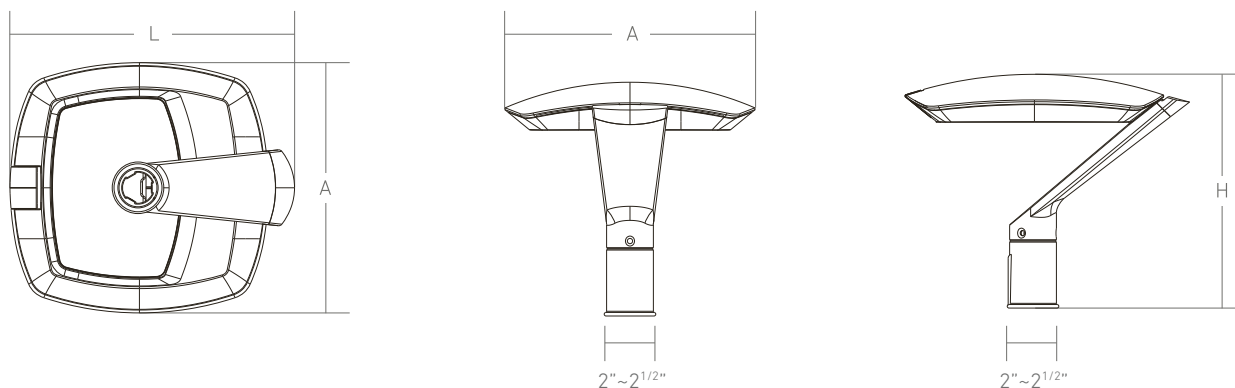


**MODELO GD5**  
LUMINARIA LED PARA PARQUES Y JARDINES

**Dimensiones del producto**



Consumo de energía	Dimensiones del producto (L*A*H)	Embalaje (L*A*H)	P.B.	P.N.
80W	570*700*165 mm	711*522*132 mm	12.5 kg	13.8 kg



Consumo de energía	Dimensiones del producto (L*A*H)	Embalaje (L*A*H)	P.B.	P.N.
80W	474*416*390 mm	490*590*155 mm	9.5 kg	10.0 kg