

# DIANMING<sup>®</sup>

## MÉXICO



Más acerca de la  
Luminaria S5A



# S5A

LUMINARIA LED SOLAR  
"TODO EN UNO" PARA VIALIDADES

**DIANMING México | Certificaciones: ISO 9001, 14001 y 45001**

📍 Primer Retorno Universitario 1 | Bodega 91-B Terra Business Park | Col. La Pradera | C.P 76269 | El Marqués, Querétaro  
📞 Oficina (442) 888 1248    ✉️ [direccion@dianming.com.mx](mailto:direccion@dianming.com.mx)    🌐 [www.dianming.com.mx](http://www.dianming.com.mx)    📄 RFC LME160729QH0

Rev: 03.24



# S5A

LUMINARIA LED SOLAR  
“TODO EN UNO”  
PARA VIALIDADES  
70W - 120W



### Materiales de gran calidad. Acceso sin herramientas

Carcasa de aluminio fundido a presión, apertura sin herramientas, sencillo reemplazo de batería y sensor de movimiento.



### Dinámica y versátil

Ángulo de instalación ajustable  $-15^{\circ}$  a  $+105^{\circ}$ . Soporte para instalación horizontal y vertical.

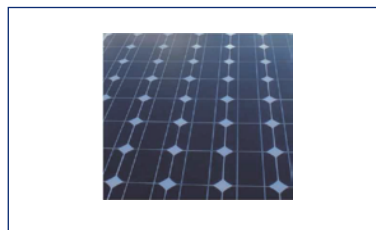
## MODELO S5A

LUMINARIA LED SOLAR "TODO EN UNO" PARA VIALIDADES



### Diseño óptico secundario

Diseño profesional del lente óptico secundario, especial para luminarias solares, 20% más brillo y 50% mayor uniformidad que la generación anterior.



### Panel solar

Panel de silicio monocristalino de alta calidad, mientras mejoramos los materiales y la tecnología de embalaje, también mejoramos la transmisión de luz, el rendimiento antienviejamiento y la capacidad de generación de energía.



### Tecnología de carga MPPT

Sistema MPPT integrado, 15 ~ 20% más eficiente que el PWM.



### Batería

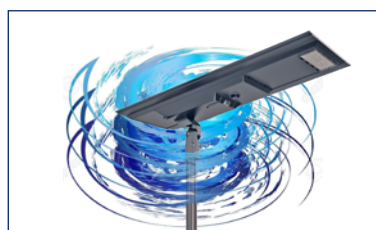
Batería con sistema de protección de temperatura; carga y descarga completa de 2000 ciclos.

El tiempo de vida de la batería es de  $2000 \times 3 / 365 = 16.4$  años.



### Resistencia estructural

Estructura de aleación de aluminio totalmente metálica, integrada en una carcasa fundida a presión, que puede soportar fácilmente 4 veces su propia gravedad y funcionar correctamente en ambientes complejos. La superficie de la lámpara está tratada para evitar la corrosión y el óxido.



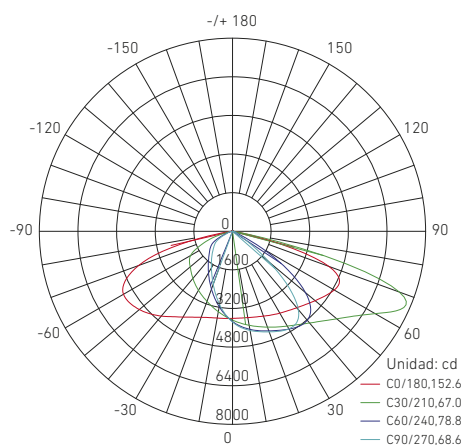
### Garantía de protección

Certificado de resistencia al viento de hasta 205 km/h (huracán categoría 5).

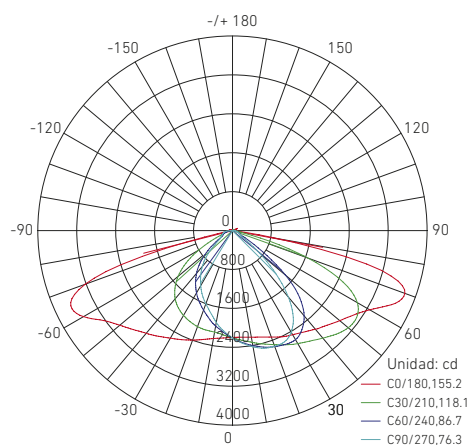
## MODELO S5A

LUMINARIA LED SOLAR "TODO EN UNO" PARA VIALIDADES

### Parámetros ópticos



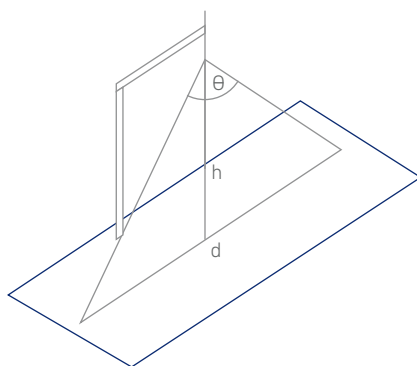
Ángulo promedio de haz de luz (50%) 91.8 grados  
(3030 - T3M)



Ángulo promedio de haz de luz (50%) 109.1 grados  
(3030 - T2M)

### Área de detección

Altura de instalación recomendada para sensor de microondas de 7 a 11 metros.



Tipo de sensor	Ángulo	Altura de poste	Distancia interpostal
Microondas	100°	7-11 m	10 ~ 30 m

# MODELO S5A

LUMINARIA LED SOLAR "TODO EN UNO" PARA VIALIDADES

## Especificaciones técnicas

Potencia	70 W	80 W	90 W	100 W	110 W	120 W
Eficacia de LED	190 lm/W					
Flujo luminoso del LED	13,300 lm	15,200 lm	17,100 lm	19,000 lm	20,900 lm	22,800 lm
Panel mono PV	85 W	85 W	105 W	105 W	135 W	135 W
Batería de litio ferrosulfato	461 Wh	538 Wh	614 Wh	614 Wh	691 Wh	768 Wh
Cantidad de LED	144 PCS					
Tiempo de carga	6 horas					
Tiempo de descarga	3 noches con atenuación durante 12 horas					
Control	Sensor de microondas + MPPT					
Eficacia del sistema <small>(prueba de 6000 hrs- NOM 031 ENER 2019)</small>	110 lm/W					
Flujo luminoso del sistema	7,700 lm	8,800 lm	9,900 lm	11,000 lm	12,100 lm	13,200 lm

Color	Blanco cálido (BC)	Blanco neutro (BN)	Blanco frío (BF)
Temperatura del color	3,000 K ± 300 K	4000 K ± 300 K	5,700 K ± 300 K
CRI	≥70		
Curva fotoeléctrica	Tipo III		
Temperatura de operación	-10°C ~ +50°C		
Temperatura de almacenaje	-20°C ~ +40°C		
Material	Carcasa de fundición de aluminio a presión, pintura poliéster electrostática y anticorrosiva, tornillería de acero inoxidable grado marino A316L y lente de policarbonato con anti UV		
Tiempo de vida	100,000 horas		

## Características de LED

Tamaño de LED	3.0 x 3.0 x 0.52 mm	Potencia	0.3 W
Ángulo de visión	120°	CRI	>70
		Eficacia	180-190 lm/W

## Recomendaciones para su correcto funcionamiento

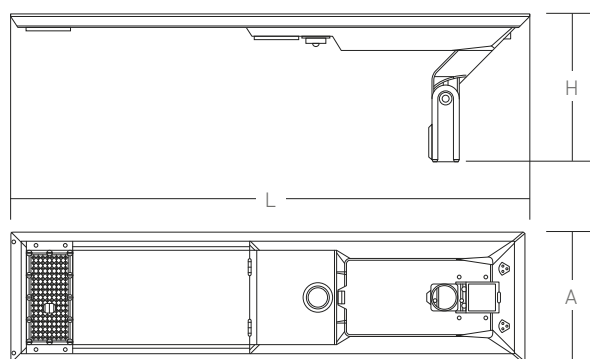
- Antes de realizar el montaje de la luminaria es de importancia desprender la película de protección adherida al panel solar.
- Nuestras luminarias solares deben de tener acceso pleno a la luz solar para su correcta carga y NO deben ser colocadas debajo de árboles, edificaciones o estructuras que creen sombra a la luminaria.
- Así como evitar la luz directa de otras luminarias por encima del panel fotovoltaico.

# MODELO S5A

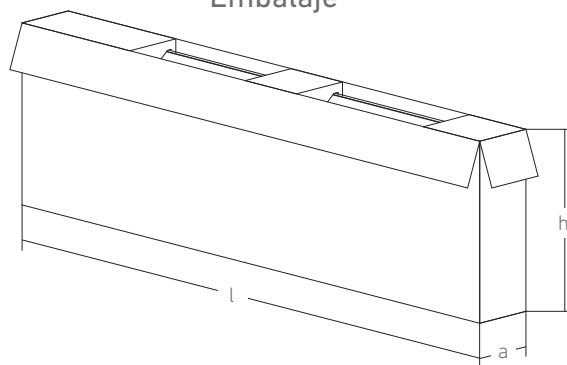
LUMINARIA LED SOLAR “TODO EN UNO” PARA VIALIDADES

## Dimensiones del producto y embalaje

Producto (S5A 70W - 120W)



Embalaje



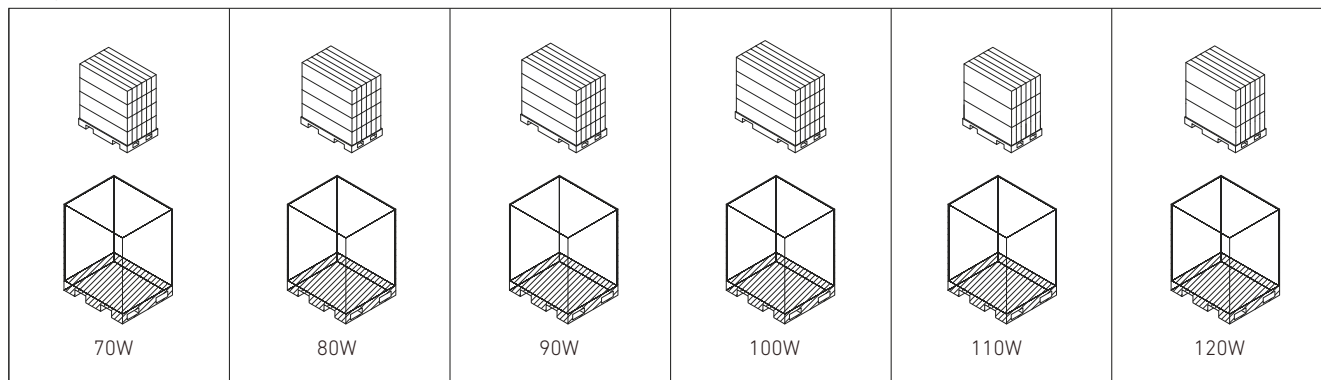
Potencia	L	A	H	Área de máxima fuerza	Dimensiones del empaque	Peso
70W	908.0mm	500.0mm	392.0mm	0.4540 m <sup>2</sup>	1,165 x 150 x 555	22.00 KG
80W	908.0mm	500.0mm	392.0mm	0.4540 m <sup>2</sup>	1,165 x 150 x 555	22.00 KG
90W	1,150.0mm	500.0mm	392.0mm	0.5750 m <sup>2</sup>	1,405 x 150 x 555	24.00 KG
100W	1,150.0mm	500.0mm	392.0mm	0.5750 m <sup>2</sup>	1,405 x 150 x 555	24.00 KG
110W	1,456.0mm	500.0mm	392.0mm	0.7280 m <sup>2</sup>	1,710 x 150 x 555	31.00 KG
120W	1,456.0mm	500.0mm	392.0mm	0.7280 m <sup>2</sup>	1,710 x 150 x 555	32.00 KG

## MODELO S5A

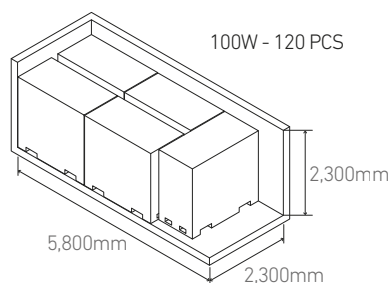
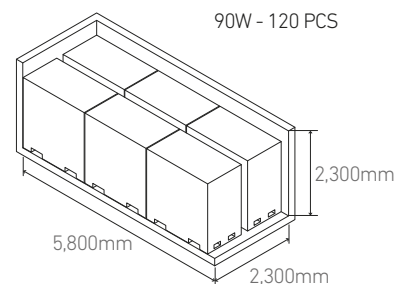
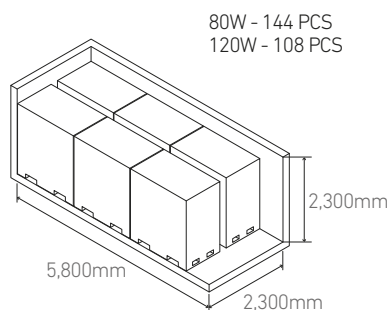
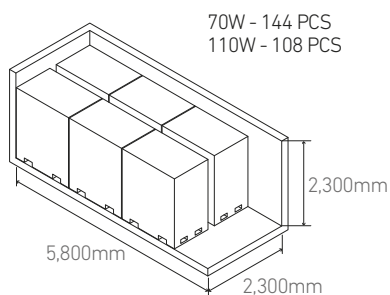
LUMINARIA LED SOLAR "TODO EN UNO" PARA VIALIDADES

### Diagrama de entarimado y carga en contenedor (S5A)

Diagrama de entarimado



Cargamento en contenedor de 20ft.



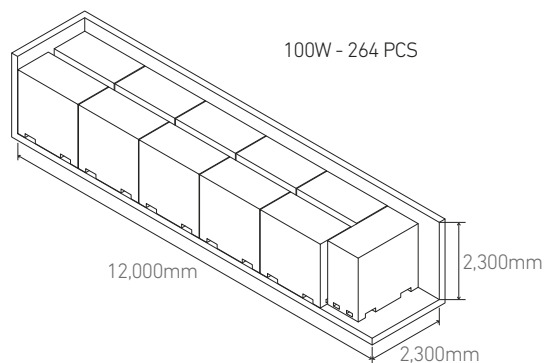
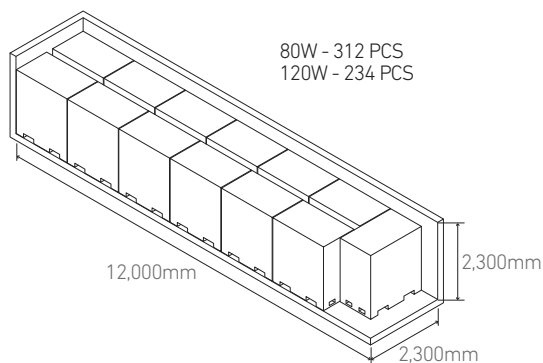
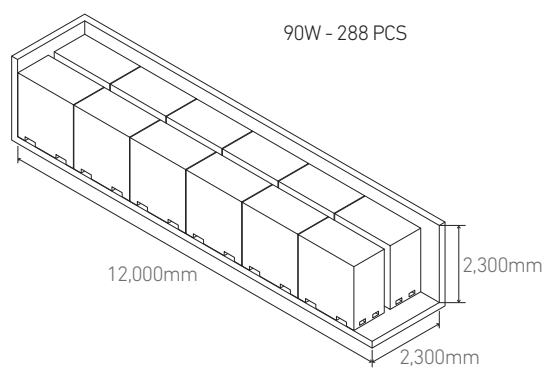
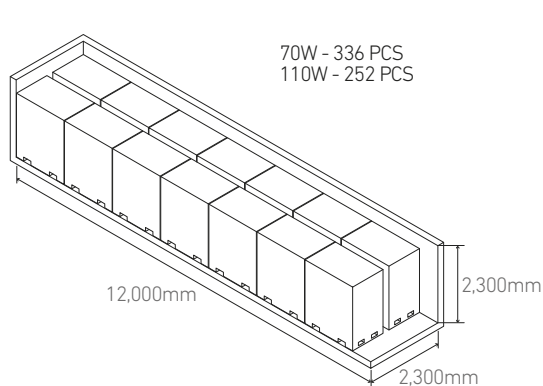
Potencia	Tamaño de cajón de madera	Cupo por cajón	Cantidad PCS 20 ft.
70W	1,665 x 1,050 x 1,700	24 PCS	144 PCS
80W	1,745 x 1,050 x 1,700	24 PCS	144 PCS
90W	1,910 x 1,050 x 1,700	24 PCS	120 PCS
100W	2,065 x 1,050 x 1,700	24 PCS	120 PCS
110W	1,665 x 1,050 x 1,700	18 PCS	108 PCS
120W	1,745 x 1,050 x 1,700	18 PCS	108 PCS

# MODELO S5A

LUMINARIA LED SOLAR “TODO EN UNO” PARA VIALIDADES

## Diagrama de entarimado y carga en contenedor (S5A)

Cargamento en contenedor de 40ft.



Potencia	Tamaño de cajón de madera	Cupo por cajón	Cantidad PCS 40 ft.
70W	1,665 x 1,050 x 1,700	24 PCS	336 PCS
80W	1,745 x 1,050 x 1,700	24 PCS	312 PCS
90W	1,910 x 1,050 x 1,700	24 PCS	288 PCS
100W	2,065 x 1,050 x 1,700	24 PCS	264 PCS
110W	1,665 x 1,050 x 1,700	18 PCS	252 PCS
120W	1,745 x 1,050 x 1,700	18 PCS	234 PCS



# MODELO S5A

LUMINARIA LED SOLAR "TODO EN UNO" PARA VIALIDADES

## Guía de instalación

Formas de instalación

- Ajustable vertical
- Ajustable horizontal

