

DIANMING[®]

MÉXICO



Más acerca de la
Luminaria S6A



S6A

LUMINARIA LED SOLAR
"TODO EN UNO" PARA VIALIDADES

DIANMING México | Certificaciones: ISO 9001, 14001 y 45001

📍 Primer Retorno Universitario 1 | Bodega 91-B Terra Business Park | Col. La Pradera | C.P 76269 | El Marqués, Querétaro
📞 Oficina (442) 888 1248 ✉️ direccion@dianming.com.mx 🌐 www.dianming.com.mx 📄 RFC LME160729QH0

Rev: 03.24



S6A

LUMINARIA LED SOLAR “TODO EN UNO” PARA VIALIDADES 20W - 50W



Luz de ambiente LED

Diseño especial de luz ambiente, los vistosos colores dan vida y crean una atmósfera cálida mejorando el paisaje.



Diseño profesional del óptico secundario

La estructura alrededor de la superficie emisora de luz es ópticamente tratada para controlar eficazmente el deslumbramiento y la salida superior de la luz, lo que minimiza la contaminación lumínica, protege el ambiente y ahorra energía.



Instalación sencilla

Instalación horizontal / Instalación vertical / Instalación a pared. No se requiere equipamiento adicional.

MODELO S6A

LUMINARIA LED SOLAR "TODO EN UNO" PARA VIALIDADES



Confiabilidad y seguridad

Autonomía de hasta 7 noches de respaldo en días nublados o lluviosos, con tan solo 6 horas de carga solar.



Control inteligente

Sensor de movimiento de microondas con controlador de tiempo.



Estructura de alta resistencia

Soporta 4 veces su peso.



Mantenimiento frontal

Sencillo y sin herramientas.



Materiales especializados

Toda la luminaria está fabricada con fundición de aluminio. Nuestros materiales permiten una mejor disipación de calor. Son anticorrosivos y alargan la vida útil de la luminaria.



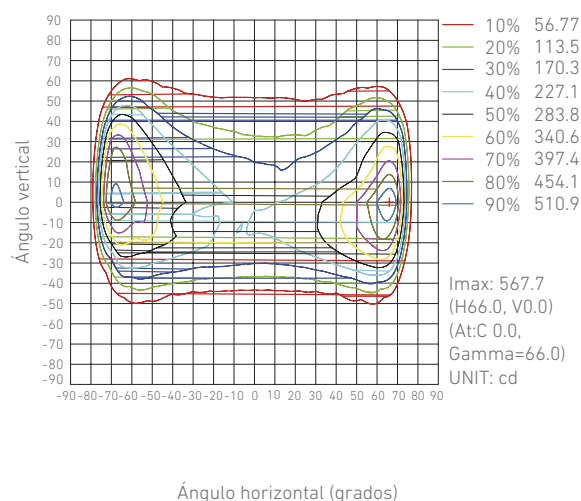
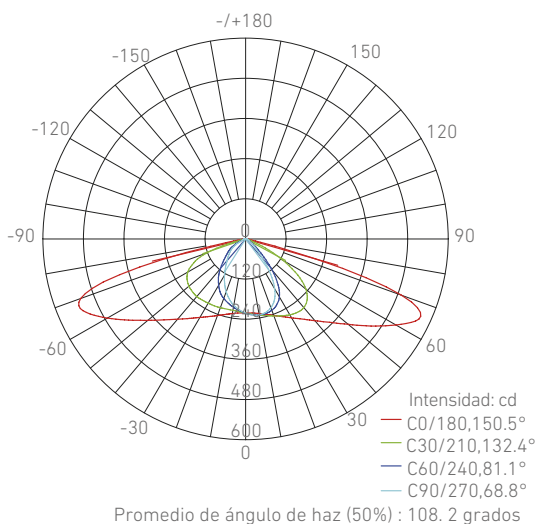
LEDs de nueva generación

En conjunto con lentes integrados y menor corriente directa a la nueva generación de LEDs profesionales SMD, la eficacia lumínica total es mejorada en un 28%.

MODELO S6A

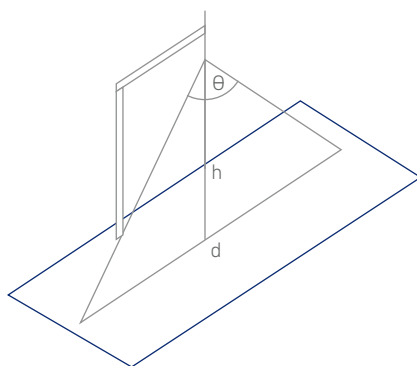
LUMINARIA LED SOLAR "TODO EN UNO" PARA VIALIDADES

Parámetros ópticos



Área de detección

Altura de instalación recomendada para sensor de microondas de 4 a 9 metros.

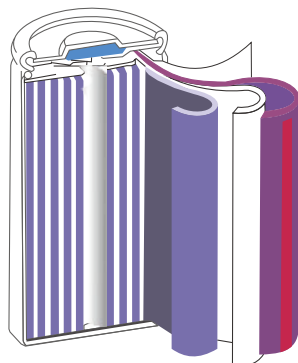


Tipo de sensor	Ángulo	Altura de poste	Distancia interpostal
Microondas	65°	4~9 m	10 ~ 30 m

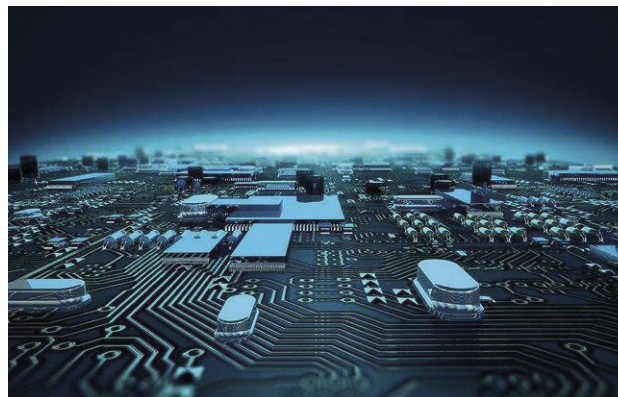
MODELO S6A

LUMINARIA LED SOLAR "TODO EN UNO" PARA VIALIDADES

Batería



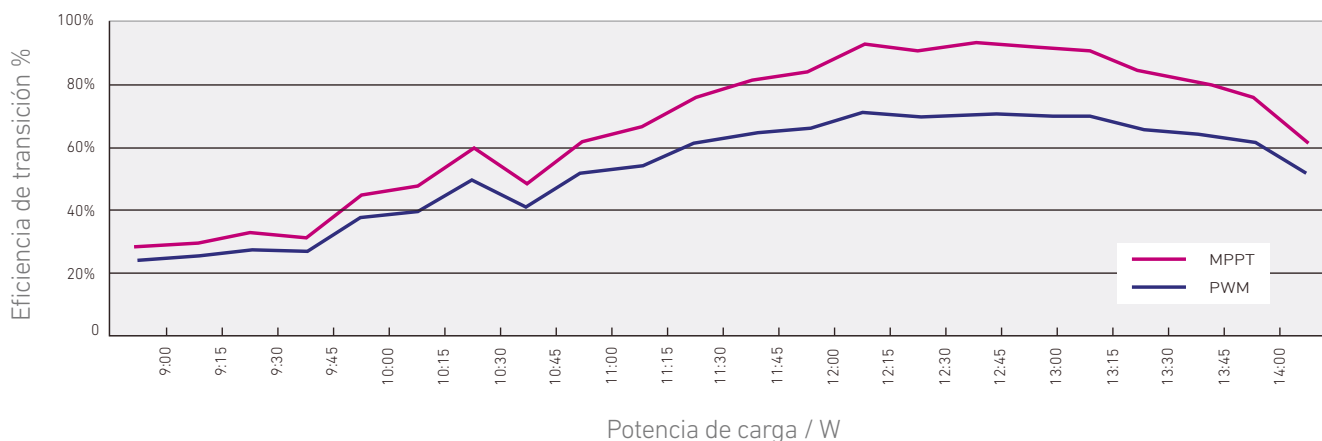
Batería: 2000 ciclos de carga y descarga completa. El tiempo de vida de la batería es de $2000 \times 3 / 365 = 16,4$ años.



Manejo avanzado de la batería, asegurando el empaque de las baterías en sus aplicaciones. Tecnologías de carga balanceada hacen el proceso de carga más fiable. Protección contra altas temperaturas, mantiene la carcasa de la batería segura para su uso.

Tecnología de carga

MPPT (seguimiento de punto de máxima potencia) en nuestra luminaria LED solar S6A se rastrea la potencia de la energía solar en tiempo real. La eficiencia de carga de la tecnología MPPT es 15 - 20% más alta que la PWM, extendiendo la vida útil de la batería en un 10%.



MODELO S6A

LUMINARIA LED SOLAR "TODO EN UNO" PARA VIALIDADES

Especificaciones técnicas

Potencia	20 W	30 W	40 W	50 W	
Eficacia de LED	200 lm/W				
Flujo luminoso del LED	4,000 lm	6,000 lm	8,000 lm	10,000 lm	
Panel mono PV	30 W	30 W	48 W	48 W	
Batería de litio ferfosfato	154 Wh	230 Wh	230 Wh	307 Wh	
Cantidad de LED	88 PCS				
Tiempo de carga	6 horas				
Tiempo de descarga	7 noches con atenuación durante 12 horas				
Control	Sensor de microondas + MPPT				
Eficacia del sistema <small>(prueba de 6000 hrs- NOM 031 ENER 2019)</small>	110 lm/W				
Flujo luminoso del sistema	2,200 lm	3,300 lm	4,400 lm	5,500 lm	6,600 lm

Color	Blanco cálido (BC)	Blanco neutro (BN)	Blanco frío (BF)
Temperatura del color	3,000 K ± 300 K	4,000 K ± 300 K	5,700 K ± 300 K
CRI	≥70		
Curva fotométrica	Tipo II		
Temperatura de operación	-10°C ~ +45°C		
Temperatura de almacenaje	-20°C ~ +40°C		
Material	Carcasa de fundición de aluminio a presión, pintura poliéster electrostática y anticorrosiva, tornillería de acero inoxidable grado marino A316L y lente de policarbonato con anti UV		
Tiempo de vida	100,000 horas		

Características de LED

Tamaño de LED	3.0 x 3.0 x 0.52 mm	Potencia	1 W
Ángulo de visión	120°	CRI	>70
		Eficacia	190-200 lm/W

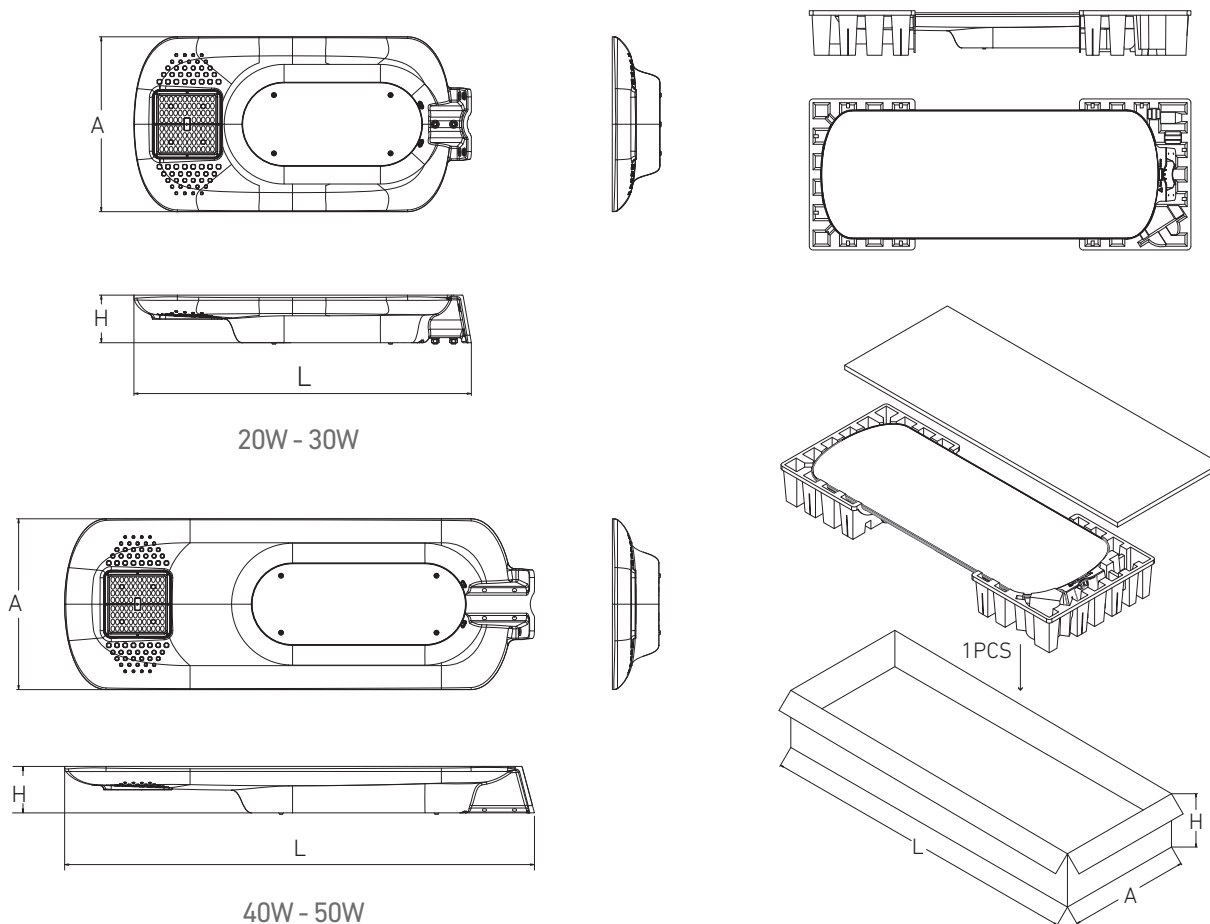
Recomendaciones para su correcto funcionamiento

- Antes de realizar el montaje de la luminaria es de importancia desprender la película de protección adherida al panel solar.
- Nuestras luminarias solares deben de tener acceso pleno a la luz solar para su correcta carga y NO deben ser colocadas debajo de árboles, edificaciones o estructuras que creen sombra a la luminaria.
- Así como evitar la luz directa de otras luminarias por encima del panel fotovoltaico.

MODELO S6A

LUMINARIA LED SOLAR "TODO EN UNO" PARA VIALIDADES

Dimensiones del producto y embalaje

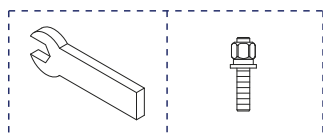


Potencia	Dimensiones de producto L*A*H*	Área de fuerza máxima	Peso Neto	Dimensiones del empaque L*A*H*	Cantidad de carga contenedor 20ft.	Cantidad de carga contenedor 40ft.
20W	660 x 342 x 93 mm	0.225M ²	7.2 KG	745 x 415 x 145 mm	336 pcs	756 PCS
30W			8.0 KG			
40W	940 x 342 x 93 mm	0.321M ²	12.2 KG	1025 x 415 x 145 mm	270 pcs	540 PCS
50W			13.0 KG			

MODELO S6A

LUMINARIA LED SOLAR "TODO EN UNO" PARA VIALIDADES

Instrucciones para la instalación

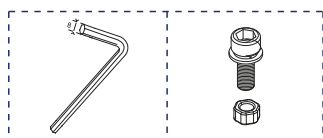
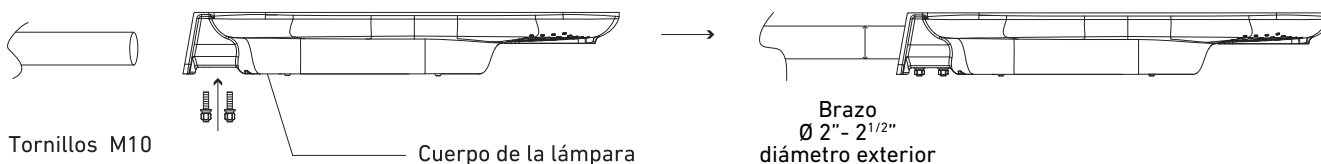


Herramientas



Instalación horizontal

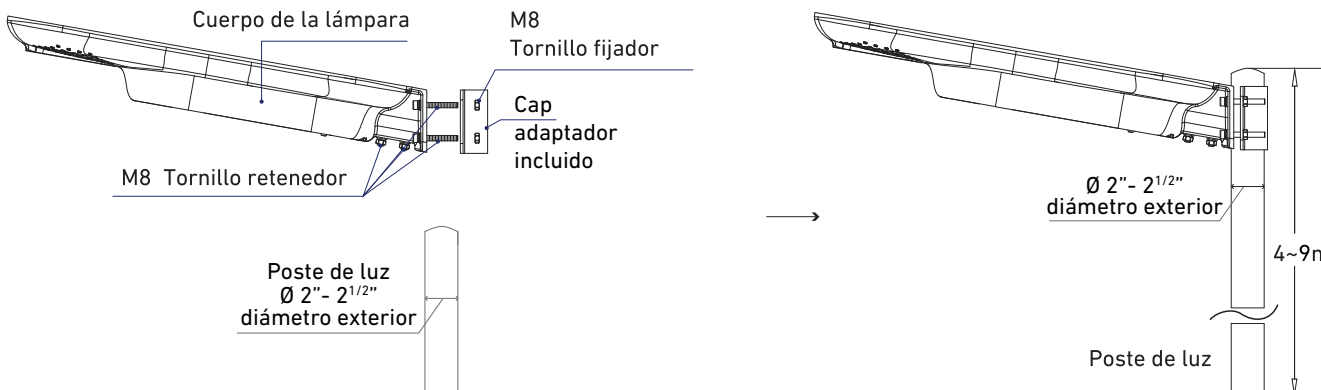
- Asegúrese de que las luminarias estén intactas antes de la instalación.
- Apriete bien los tornillos durante la instalación.



Herramientas

Instalación vertical (adaptador incluido)

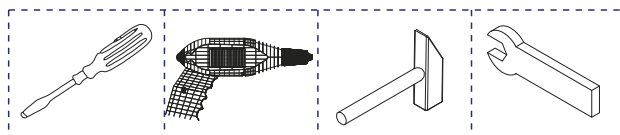
- La instalación requiere de personal calificado.
- La fuente de luz en esta luminaria debe ser reemplazada sólo por el equipo de DIANMING, el agente asignado, o cualquier persona similar capacitada.
- Esta lámpara no está adaptada para su instalación directa en superficies con materiales de combustible ordinario.



MODELO S6A

LUMINARIA LED SOLAR "TODO EN UNO" PARA VIALIDADES

Montura en pared



Herramientas

