

DIANMING[®]

MÉXICO



Más acerca del
Proyector T6



T6

PROYECTOR LED
PARA TÚNELES

DIANMING México | Certificaciones: ISO 9001, 14001 y 45001

📍 Primer Retorno Universitario 1 | Bodega 91-B Terra Business Park | Col. La Pradera | C.P 76269 | El Marqués, Querétaro
☎ Oficina (442) 888 1248 ✉ direccion@dianming.com.mx 🌐 www.dianming.com.mx 📄 RFC LME160729QH0

Rev: 03.24



T6

PROYECTOR LED PARA TÚNELES

20W - 300W



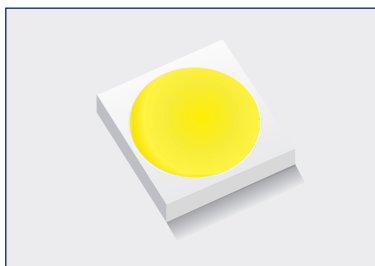
Diseño patentado

De disipación de calor duradera y de alta eficiencia. Diseño antipolvo especial para túneles.



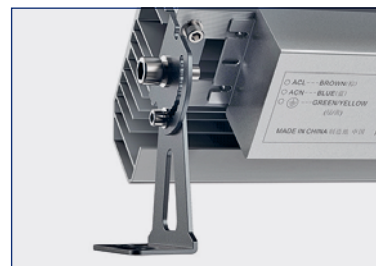
Lente

Lente óptico de policarbonato, alto rendimiento y buena transmisión de luz.



Tecnología LED

Con LED de alta potencia y bajo voltaje, para una larga vida útil.



Versatilidad

Ajuste de ángulo en intervalos de $\leq 10^\circ$.



MODELO T6

PROYECTOR LED PARA TÚNELES

Especificaciones técnicas

Potencia	20 W	30 W	40 W	50 W	60 W	80 W	100W
Flujo luminoso del sistema	2,800 lm	4,200 lm	6,300 lm	7,000 lm	8,400 lm	11,200 lm	14,000 lm
Cantidad de LED	24 PCS	32 PCS	48 PCS	56 PCS	64 PCS	88 PCS	112 PCS
Eficacia del sistema	140 lm/W						

Potencia	120 W	150 W	180 W	200 W	240 W	270 W	300W
Flujo luminoso del sistema	16,800 lm	21,000 lm	25,200 lm	28,000 lm	33,600 lm	37,800 lm	45,000 lm
Cantidad de LED	128 PCS	160 PCS	192 PCS	216 PCS	256 PCS	288 PCS	320 PCS
Eficacia del sistema	140 lm/W						

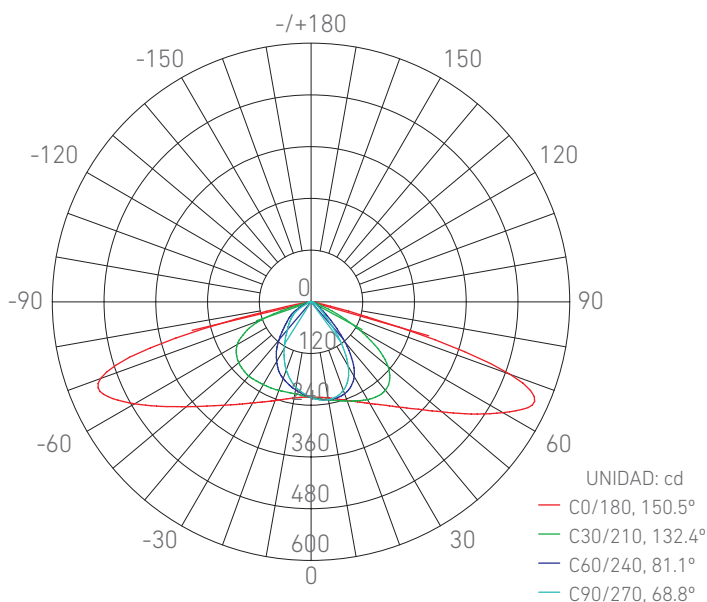
Color	Blanco cálido (BC)	Blanco neutro (BN)	Blanco frío (BF)
Temperatura de color	3,000 K ± 300 K	4,000 K ± 300 K	5,700 K ± 300 K
CRI	≥70		
Ángulo de haz de luz	70°/150°		
Voltaje de alimentación	100 ~ 240 V		
Supresor de picos	10 Kv		
Frecuencia	60 Hz		
Temperatura de operación	-30°C ~ +60°C		
Temperatura de almacenaje	-30°C ~ +50°C		
Material	Carcasa de aluminio anodizado con tratamiento anticorrosivo, tornillería de acero inoxidable grado marino A316L y lente de policarbonato con anti UV.		
Tiempo de vida	100,000 horas		

Características de LED

Tamaño de LED	3.0 x 3.0 x 0.52 mm	Potencia	1W
Ángulo de visión	120°	CRI	≥70
		Eficacia	120 ~ 150 lm/W

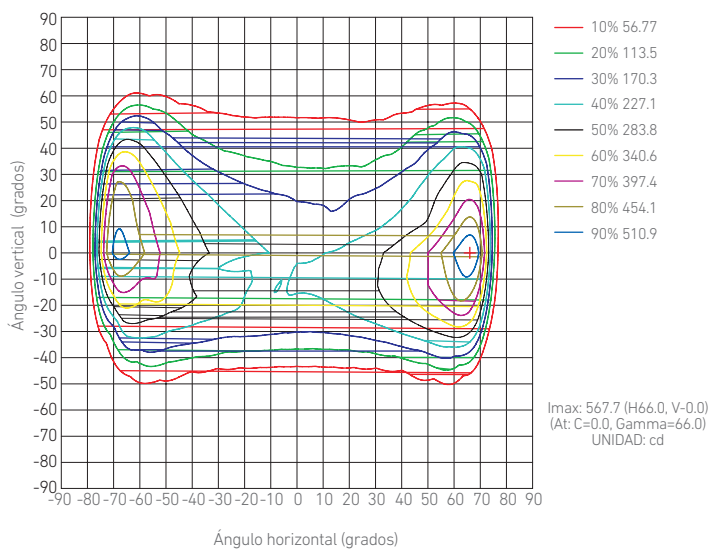
MODELO T6
PROYECTOR LED PARA TÚNELES

Diagrama Polar



Ángulo promedio del haz (50%): 108.2°

Diagrama de Luz

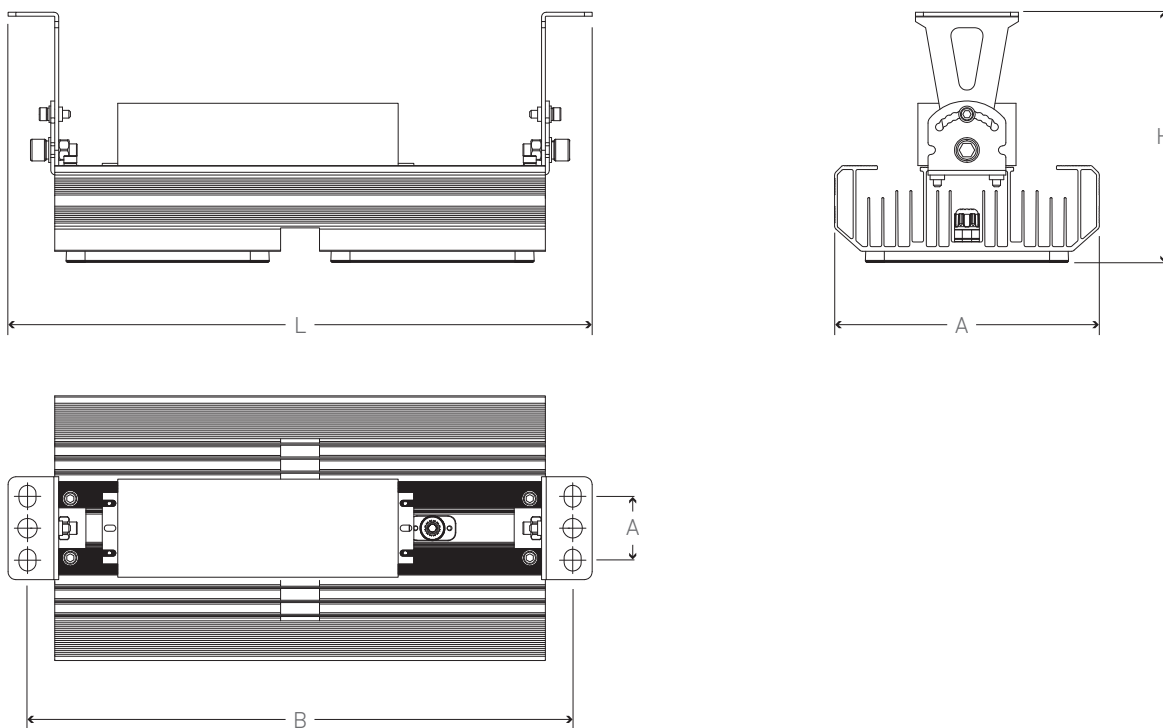


MODELO T6

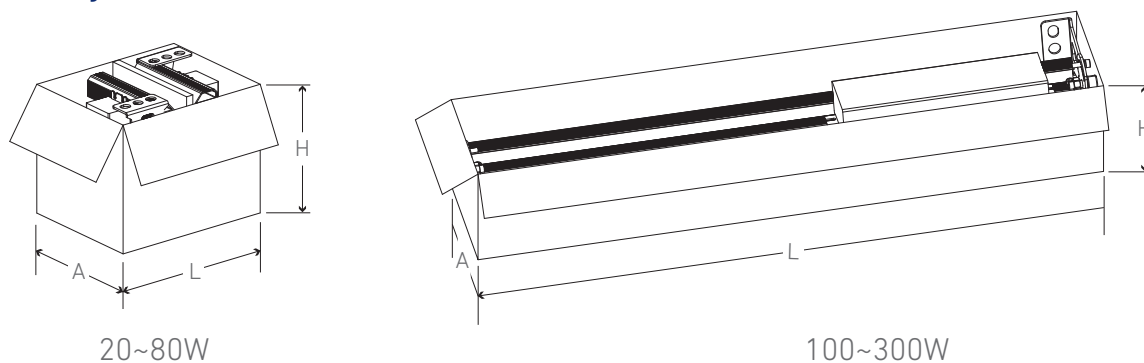
PROYECTOR LED PARA TÚNELES

Dimensiones del producto y embalaje

Producto



Embalaje



Nota: <100W, 2PCS en una caja de cartón, >100W, 1PCS en una caja de cartón

MODELO T6

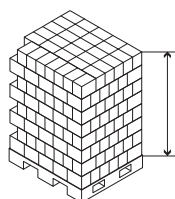
PROYECTOR LED PARA TÚNELES

Dimensiones del producto y embalaje

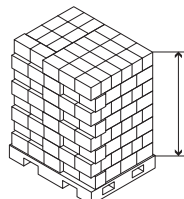
Potencia	L	A	H	A	B	Área de máxima fuerza	Peso	Dimensiones del empaque
20W	190 mm	170 mm	146 mm	41 mm	165 mm	0.022m ²	3.45KG	160 x 250 x 195 (mm)
30W	190 mm	170 mm	146 mm	41 mm	165 mm	0.022m ²	3.55KG	160 x 250 x 195 (mm)
40W	190 mm	170 mm	146 mm	41 mm	165 mm	0.022m ²	3.65KG	160 x 250 x 195 (mm)
50W	210 mm	170 mm	161 mm	41 mm	185 mm	0.026m ²	3.75KG	180 x 280 x 195 (mm)
60W	210 mm	170 mm	161 mm	41 mm	185 mm	0.054m ²	4.05KG	180 x 280 x 195 (mm)
80W	210 mm	170 mm	161 mm	41 mm	185 mm	0.054m ²	4.25KG	180 x 280 x 195 (mm)
100W	375 mm	170 mm	161 mm	41 mm	350 mm	0.054m ²	3.45KG	345 x 200 x 135 (mm)
120W	375 mm	170 mm	161 mm	41 mm	350 mm	0.054m ²	3.75KG	345 x 200 x 135 (mm)
150W	375 mm	170 mm	161 mm	41 mm	350 mm	0.082m ²	4.05KG	345 x 200 x 135 (mm)
180W	545 mm	170 mm	161 mm	41 mm	520 mm	0.082m ²	4.40KG	515 x 200 x 135 (mm)
200W	545 mm	170 mm	161 mm	41 mm	520 mm	0.111m ²	5.05KG	515 x 200 x 135 (mm)
240W	715 mm	170 mm	161 mm	41 mm	690 mm	0.111m ²	5.15KG	685 x 200 x 135 (mm)
270W	715 mm	170 mm	161 mm	41 mm	690 mm	0.140m ²	5.65KG	685 x 200 x 135 (mm)
300W	715 mm	170 mm	161 mm	41 mm	690 mm	0.140m ²	5.75KG	685 x 200 x 135 (mm)

Diagrama de entarimado

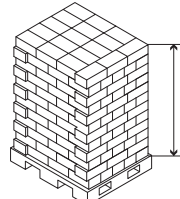
Tarima



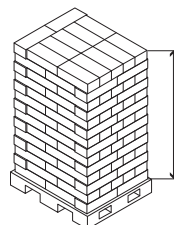
20~40W
8 filas
1,560mm de alto



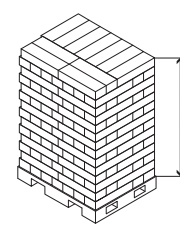
50~80W
8 filas
1,560mm de alto



100~150W
12 filas
1,620mm de alto



180~200W
14 filas
1,890mm de alto

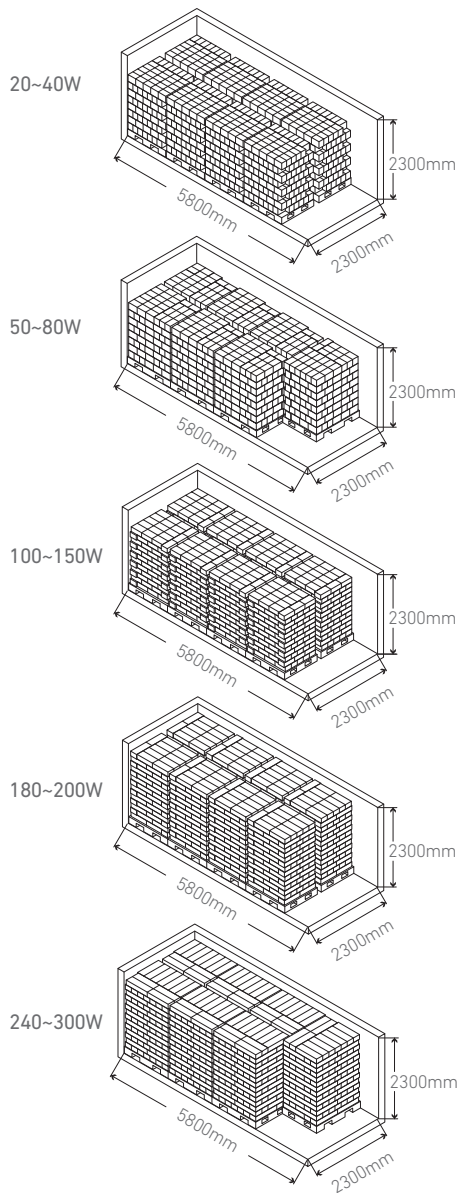


240~300W
14 filas
1,890mm de alto

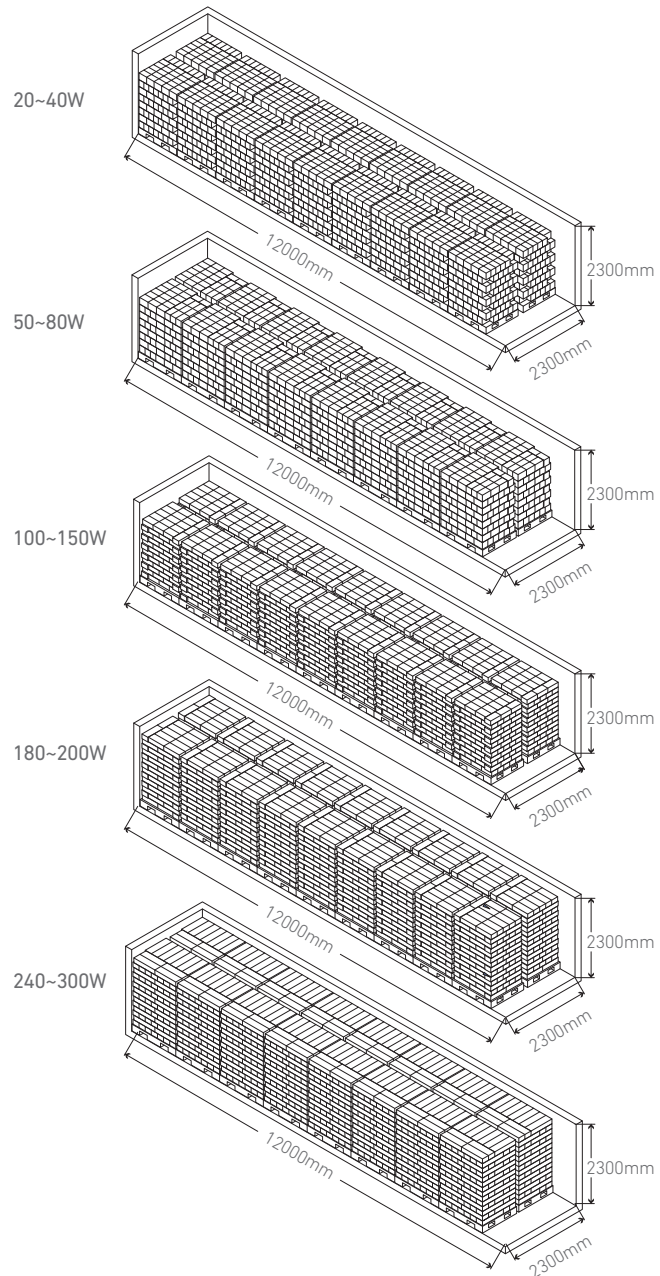
MODELO T6

PROYECTOR LED PARA TÚNELES

Carga en contenedor (20ft.)



Carga en contenedor (40ft.)



Potencia	20 ~ 40W	50 ~ 80W	100 ~ 150W	180 ~ 200W	240 ~ 300W
Dimensiones de tarima	L1265 x A1065 512 PCS	L1430 x A1115 464 PCS	L1265 x A1065 216 PCS	L1265 x A1065 168 PCS	L1430 x A1115 154 PCS
Contenedor de 20 ft Cantidad de carga	4240 PCS	3248 PCS	1728 PCS	1344 PCS	1078 PCS
Contenedor de 40 ft Cantidad de carga	9216 PCS	7424 PCS	3888 PCS	3024 PCS	2464 PCS

MODELO T6

PROYECTOR LED PARA TÚNELES

Guía de instalación

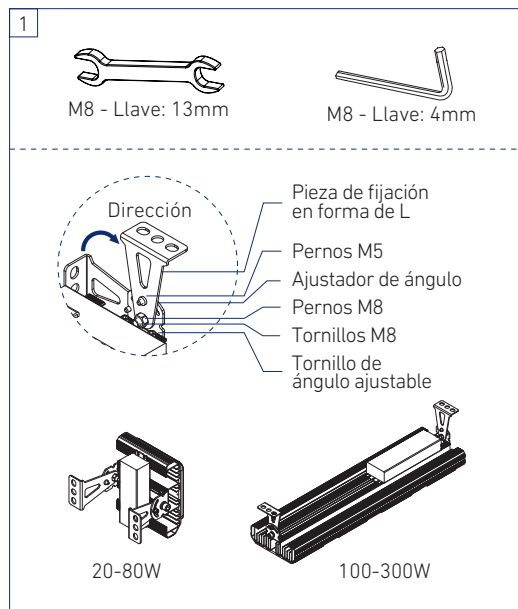
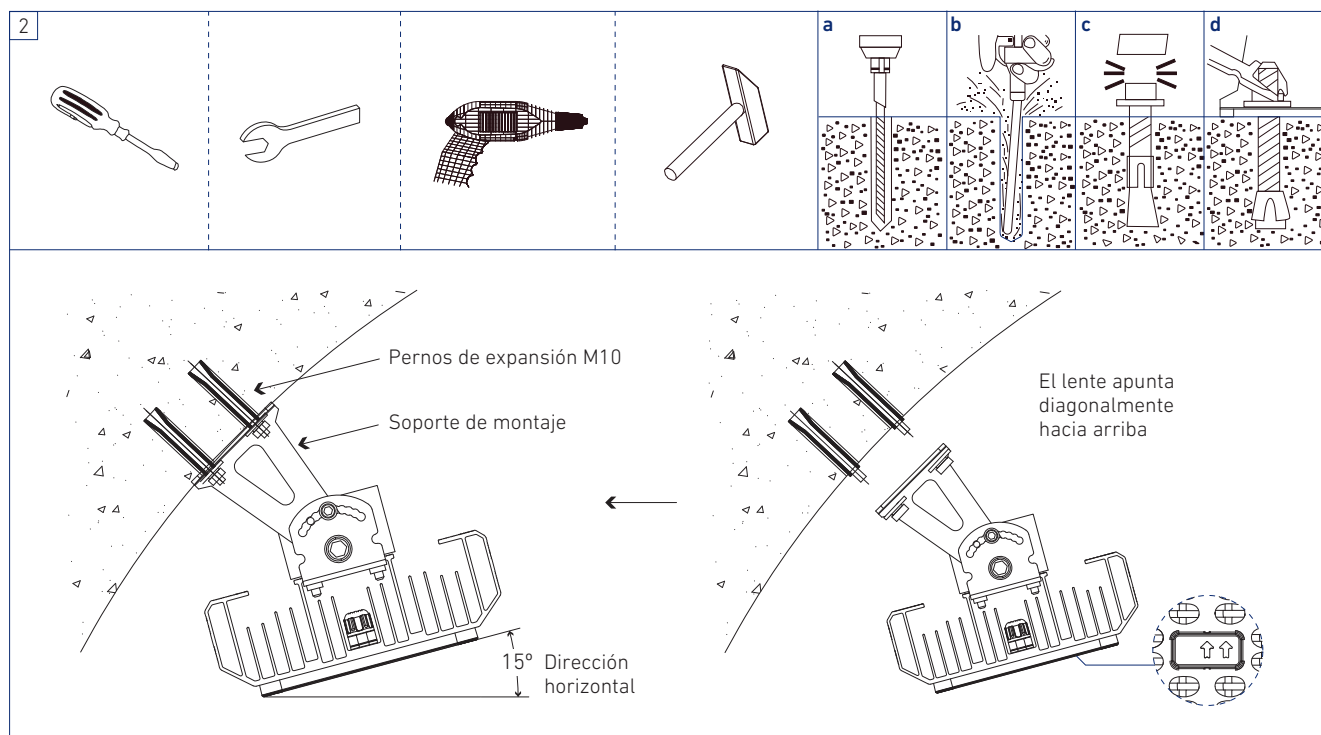


Figura1

Instalación

1. Como en Figura1: Retire los pernos M5 (incluyendo tuercas, arandelas planas y de resorte) del ángulo ajustable. Instale la pieza de fijación en forma de L desde el interior de la luminaria, instale las arandelas planas, apriete los tornillos M8 y el tornillo del ángulo ajustable.
2. Como en Figura 2: De acuerdo con el tamaño del orificio en la tabla de tamaños, taladre 4 orificios de instalación en las posiciones adecuadas en la pared.
3. Utilice 4 pernos de expansión M10 para instalar la luminaria en la pared del túnel.
4. Confirme la dirección de instalación de la luminaria (la flecha del lente siempre apunta en diagonal hacia arriba o a la pared opuesta), fije la luminaria en los cuatro pernos de expansión en la dirección, retire el tornillo de posicionamiento y fije el tornillo de posicionamiento en el ángulo correcto, apriete el tornillo del ángulo ajustable.
5. Como en Figura 3: Conecte correctamente el cable de alimentación de la luminaria al cable de alimentación AC.
6. De acuerdo con los requisitos de iluminación reales en sitio, puede aflojar el tornillo del ángulo ajustable, ajustar la luminaria al ángulo apropiado (alrededor de 15° desde el nivel horizontal del túnel, dependiendo del ardo del túnel), luego trabe el cerrojo con fuerza.

Figura2



MODELO T6

PROYECTOR LED PARA TÚNELES

Cableado

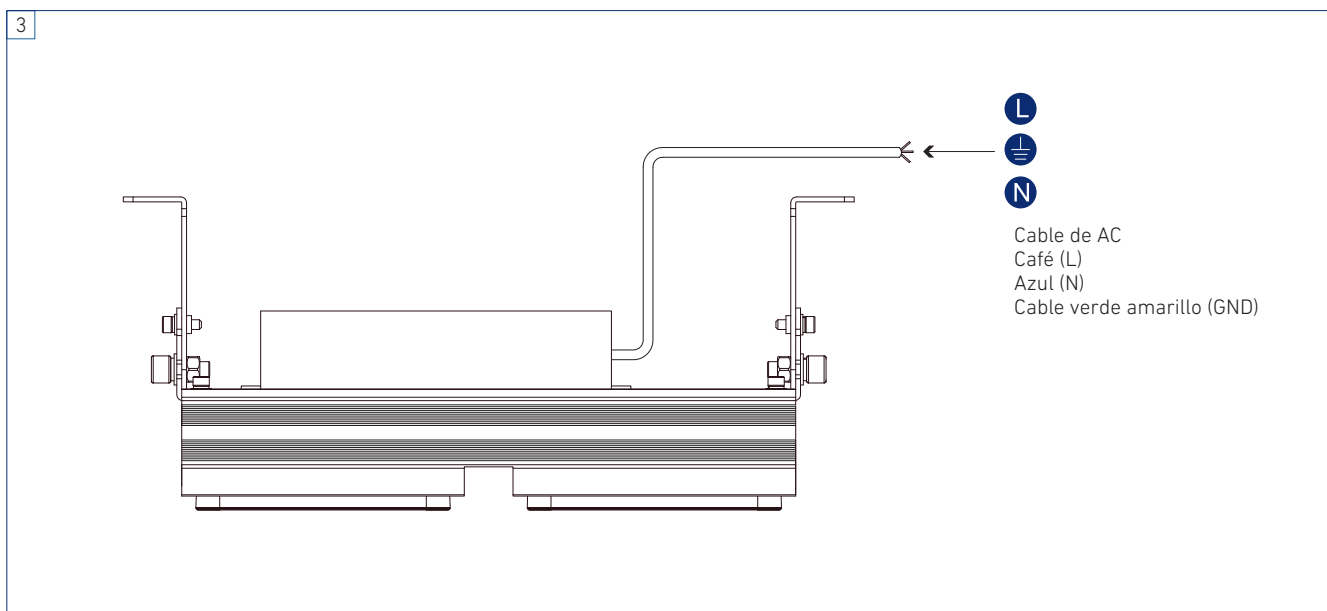


Figura3

Inspección

1. Firmeza, limpieza, dirección, ángulo.
2. El cable no está expuesto y la funda del cable no está dañada.
3. Verificación de encendido (el interruptor de aire y otros dispositivos deben colocarse en la posición de ENCENDIDO). Para las luminarias con instalación incorrecta, es necesario desconectar la alimentación e instalar de nuevo.